

Asiento plegable mural

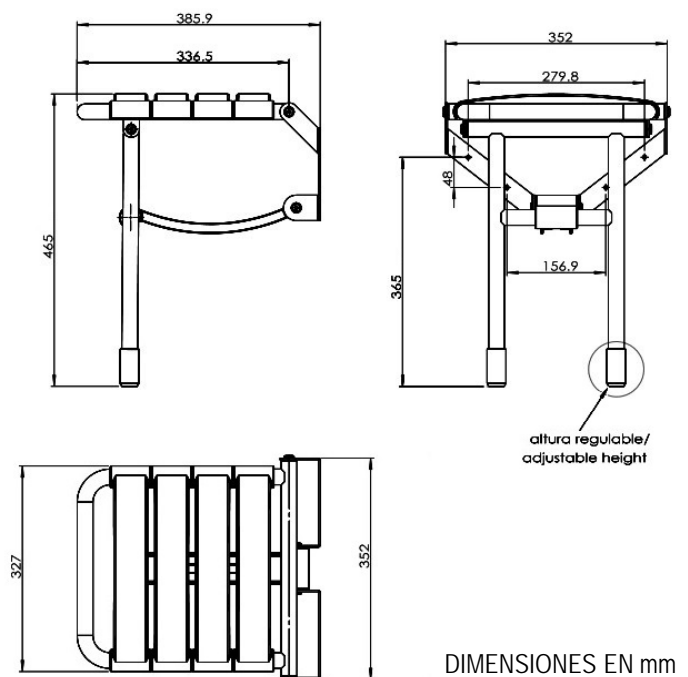
- Asiento plegable mural de acero inoxidable acabado blanco.
- Diseñado para fijar en pared y plegarse cuando no está en uso.
- Con 2 patas de apoyo a suelo.
- Apto para colectividades y adecuado para entornos adaptados a personas con movilidad reducida.
- Durabilidad, resistencia al agua y fácil limpieza.


COMPONENTES Y CARACTERÍSTICAS TÉCNICAS

- Fabricado de acero inoxidable SS201 color blanco, tubo de Ø25 mm y 1,2 mm de grosor.
- Patas plegables guiadas por un brazo articulado.
- Peso máximo recomendado 150 kg (realizando una instalación a pared adecuada).
- Dimensiones: 465 alto x 352 ancho x 385,9 fondo (mm).
- Dimensiones plegado: 510 alto x 352 ancho x 100 fondo (mm).
- Altura recomendada de instalación asiento: 450-500 mm del suelo.
- Listones de acero inoxidable grandes, cómodos y fáciles de mantener.
- Tornillería y tacos incluidos.

TEXTO SUGERIDO PARA PRESCRIPCIÓN

Asiento plegable NOFER de acero inoxidable color blanco. Con 2 patas de apoyo a suelo. Dimensiones: 465 alto x 352 ancho x 385,9 fondo (mm). Dimensiones plegado: 510 alto x 352 ancho x 100 fondo (mm).

ESQUEMA DIMENSIONAL


NOFER S.L.
 Ctra. Laureà Miró, 385-387
 08980 · Sant Feliu de Llobregat (Barcelona)
 Tel +34 934 742 423 · Fax +34 934 743 548
 nofer@nofer.com · www.nofer.com

Productos Relacionados
