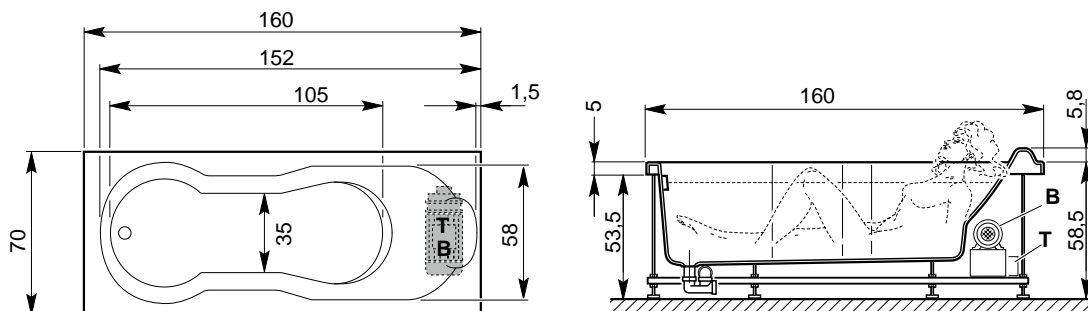


ESQUEMA DE MEDIDAS

medidas en "cm"
tolerancia ± 0,5 cm

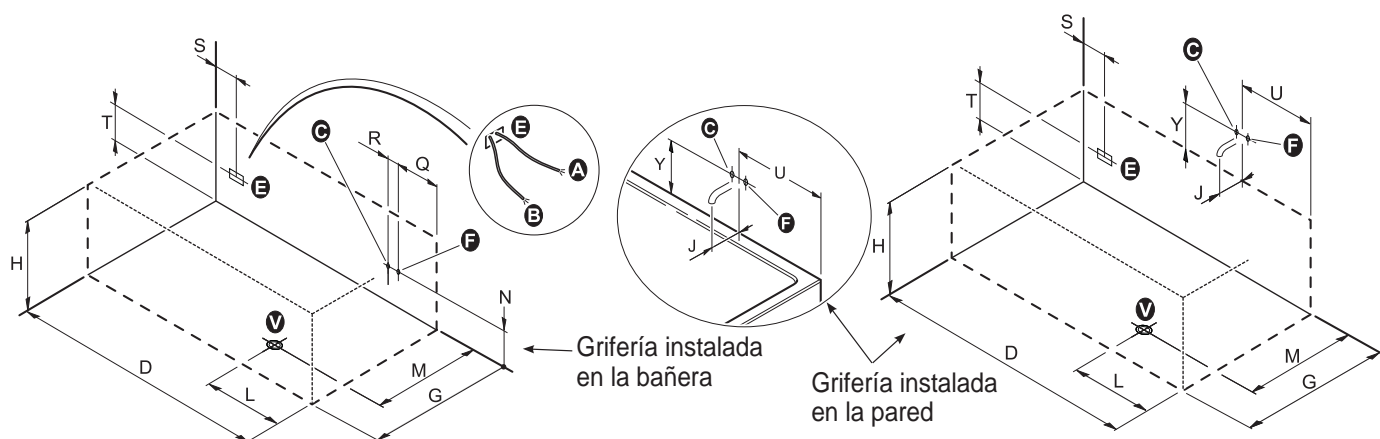


Bañera disponible en cabezal derecho e izquierdo.

La bañera se debe instalar cuando el suelo y las paredes estén acabados. La bañera debe estar accesible para cualquier intervención eventual de mantenimiento: en el caso de empotrar la bañera, la parte frontal se debe poder desmontar completamente. Es imprescindible conservar la documentación de la bañera (SP/ xxxx).

CONSEJOS DE PREINSTALACIÓN

medidas en "cm"
tolerancia ± 0,5 cm



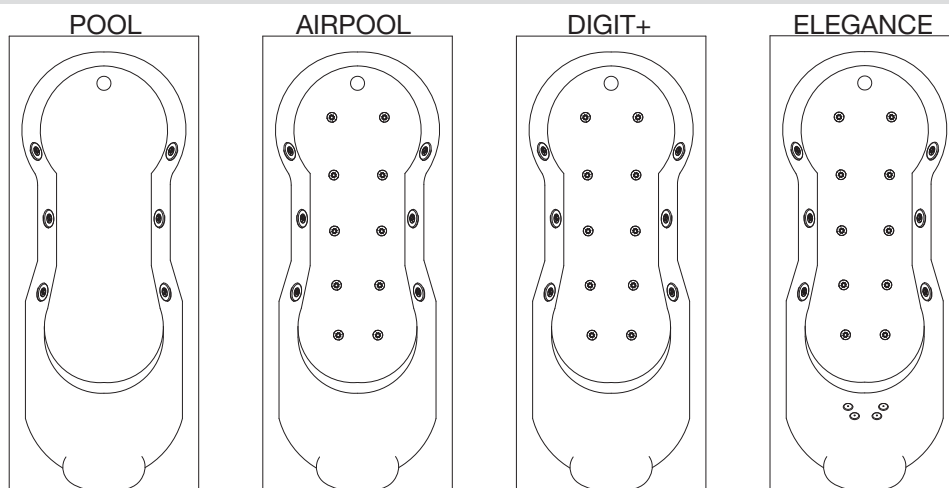
- A ▶ Suministro eléctrico [230V + tierra] - cable 3 x 2^{1/2} mm²
- B ▶ Conexión equipotencial - cable de 4 mm² min.
- C ▶ Entrada caliente de agua de media pulgada
- F ▶ Entrada fría de agua de media pulgada
- E ▶ Zona de conexiones externas
- V ▶ Punto de salida del tubo de desagüe de Ø40 mm

- D ▶ 160
- G ▶ 70
- H ▶ 58,5
- L ▶ 24
- M ▶ 55
- N ▶ 35
- Q ▶ 20
- R ▶ 8
- S ▶ 15
- T ▶ 35
- U ▶ 31

Y ▶ 15
J ▶ 16

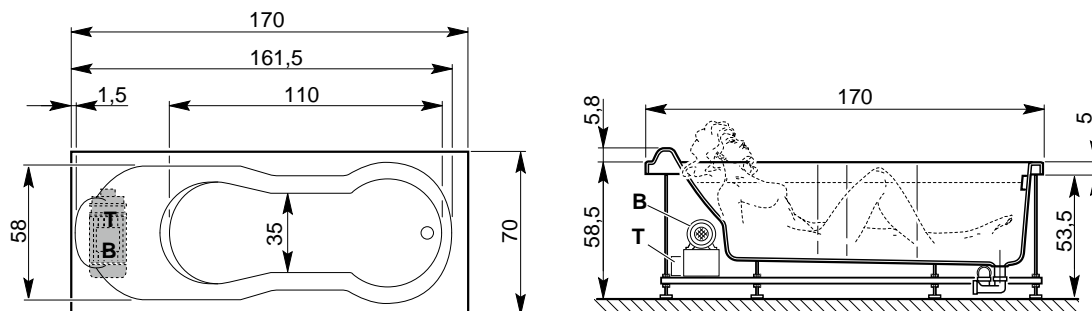
NOTA: se recomienda instalar un diferencial de 30 mA y un automático de 20 A

IMPLANTACIÓN DE LOS JETS



medidas en "cm"
tolerancia ± 0,5 cm

ESQUEMA DE MEDIDAS

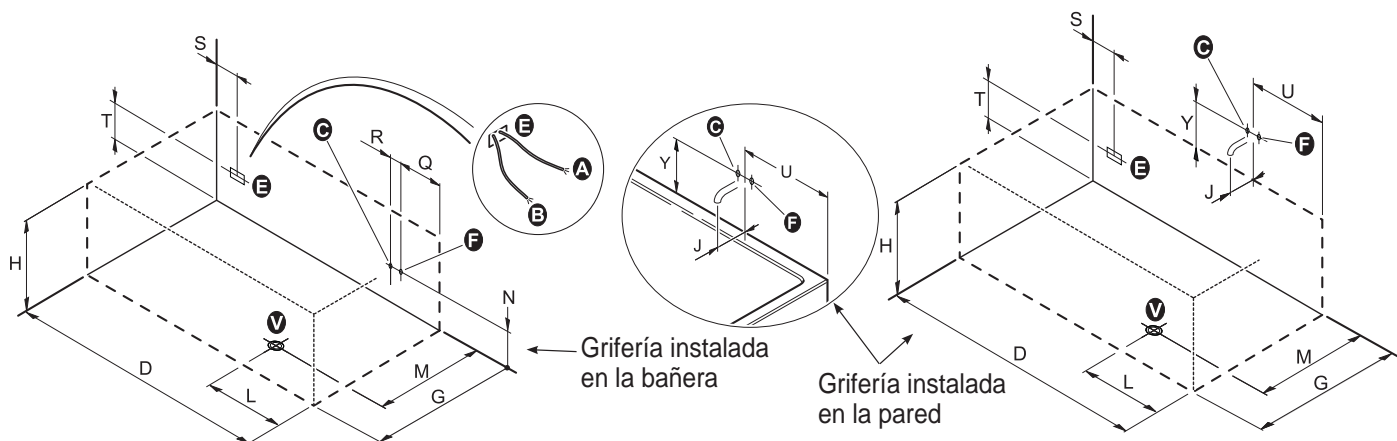


Bañera disponible en cabezal derecho e izquierdo.

La bañera se debe instalar cuando el suelo y las paredes estén acabados. La bañera debe estar accesible para cualquier intervención eventual de mantenimiento: en el caso de empotrar la bañera, la parte frontal se debe poder desmontar completamente. Es imprescindible conservar la documentación de la bañera (SP/ xxxxx).

medidas en "cm"
tolerancia ± 0,5 cm

CONSEJOS DE PREINSTALACIÓN



- A ▶ Suministro eléctrico [230V + tierra] - cable 3 x 2^{1/2} mm²
- B ▶ Conexión equipotencial - cable de 4 mm² min.
- C ▶ Entrada caliente de agua de media pulgada
- F ▶ Entrada fría de agua de media pulgada
- E ▶ Zona de conexiones externas
- V ▶ Punto de salida del desagüe de Ø40 mm

- | | | |
|----------|--------|--------|
| D ▶ 170 | N ▶ 35 | Y ▶ 15 |
| G ▶ 70 | Q ▶ 20 | J ▶ 16 |
| H ▶ 58,5 | R ▶ 8 | |
| L ▶ 26,5 | S ▶ 15 | |
| M ▶ 55 | T ▶ 35 | |
| | U ▶ 36 | |

NOTA: se recomienda instalar un diferencial de 30 mA y un automático de 20 A

IMPLANTACIÓN DE LOS JETS

