

# T-502 - Triturador sanitario CICLON XS



Referencia	Medidas	Carac.	u./caja
075301	----	(BLANCO)	1

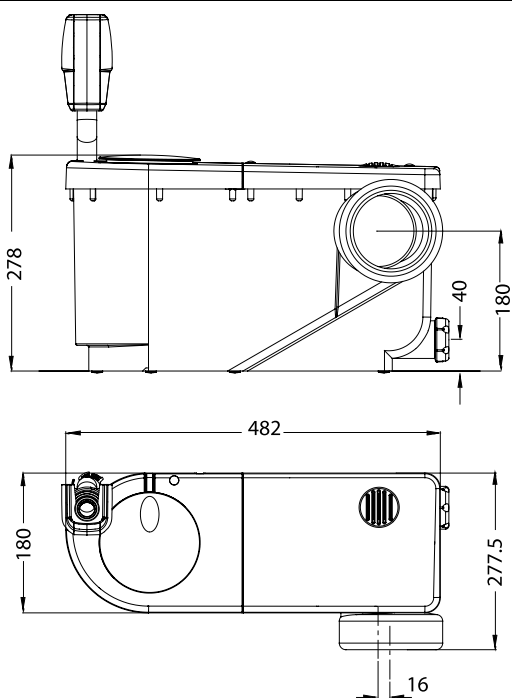


5 m  
CONEXION WC



CONEXION LAVABO

Trituradores sanitarios con toma WC y conexiones auxiliares Ø40 mm). Salida vertical 32 mm encolable. Equipados con válvula antiretorno. Sistema Caset de fácil mantenimiento. Fucionamiento silencioso. 1 toma WC. 1 toma lateral derecha (Ø40 mm). Motor: 470 W. Bombeo hasta 5 m de altura o 52 m en horizontal.



## Documentación



## Instrucciones



## Tarifas



## Certificados



Para más información visite la dirección <http://www.jimten.com/es/producto/3552/triturador-sanitario-ciclon-xs>

