

# IN-TANK MERIDIAN



THE LEADING GLOBAL  
BATHROOM BRAND  
[www.roca.com](http://www.roca.com)

# INDICE

1. IN-TANK MERIDIAN
2. Elementos del sistema
3. Funcionamiento: Tecnología Soft Air®
4. Aspectos clave
5. Instrucciones de montaje
6. Datos técnicos
7. Materiales de comunicación
8. Ambientes



THE LEADING GLOBAL  
BATHROOM BRAND  
[www.roca.com](http://www.roca.com)

# 1. IN-TANK MERIDIAN

## Un nuevo concepto de inodoro integral

Roca revoluciona de nuevo el mundo del baño con el sistema **In-Tank**, que por primera vez integra la cisterna en el inodoro. Simplicidad, estética y facilidad de instalación se unen en una sola pieza. **In-Tank** marca el comienzo de una nueva era en el mundo del baño.



THE LEADING GLOBAL  
BATHROOM BRAND  
[www.roca.com](http://www.roca.com)

# 1. IN-TANK MERIDIAN

Los inodoros de nueva generación **In-Tank Meridian**, no necesitan la instalación de una cisterna ni de una placa de accionamiento para su funcionamiento.

Su novedosa estética formal marca nuevas tendencias en el concepto clásico de inodoro, avanzando un paso más hacia el futuro.

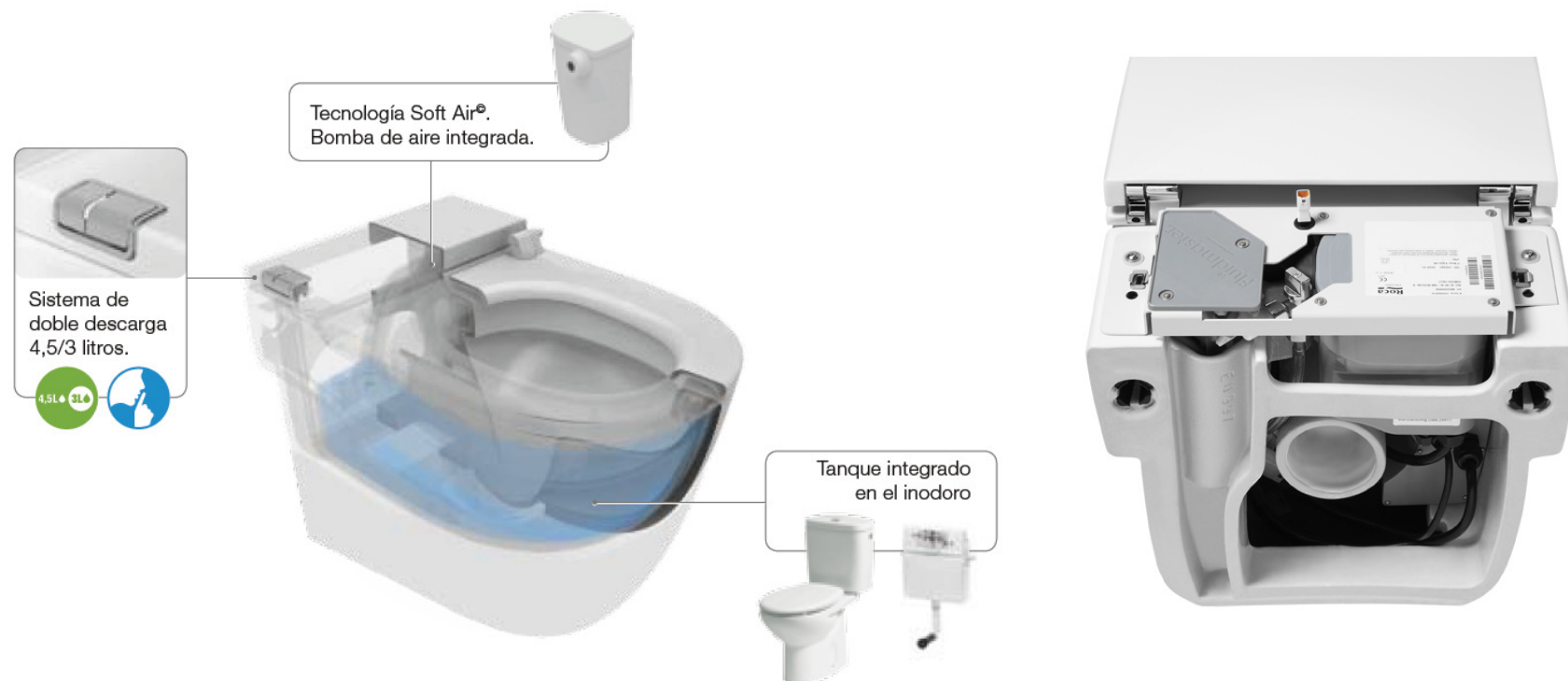
Los inodoros **In Tank Meridian** forman parte de la extensa colección de baño Meridian.



THE LEADING GLOBAL  
BATHROOM BRAND  
[www.roca.com](http://www.roca.com)

## 2. ELEMENTOS DEL SISTEMA

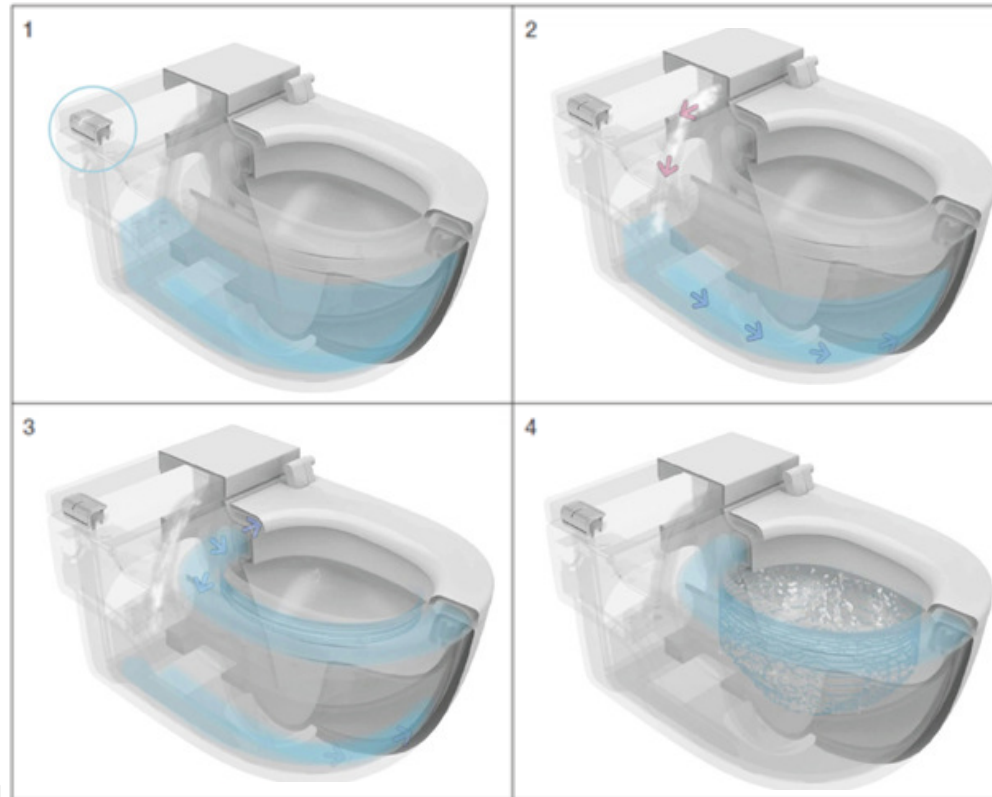
Roca, ha creado el nuevo sistema In-Tank, que integra la cisterna en el inodoro. La tecnología Soft Air® asegura una descarga óptima; consiste en una bomba de aire que empuja el agua del tanque para conseguir la descarga dual de 4,5/3 litros.



THE LEADING GLOBAL  
BATHROOM BRAND  
[www.roca.com](http://www.roca.com)

# 3. FUNCIONAMIENTO

## TECNOLOGÍA SOFT AIR®



### Funcionamiento del sistema In-Tank

1. Seleccionar la descarga deseada y presionar el pulsador.
2. La bomba de aire con tecnología Soft Air® se activa y lanza un flujo de aire a presión, empujando el agua del tanque interno.
3. El agua se eleva y genera una descarga, expulsando del tanque interno el volumen de agua seleccionado.
4. El tanque interno se repone hasta llegar a su nivel de agua óptimo.



THE LEADING GLOBAL  
BATHROOM BRAND  
[www.roca.com](http://www.roca.com)

# 4. ASPECTOS CLAVE

## Ventajas:

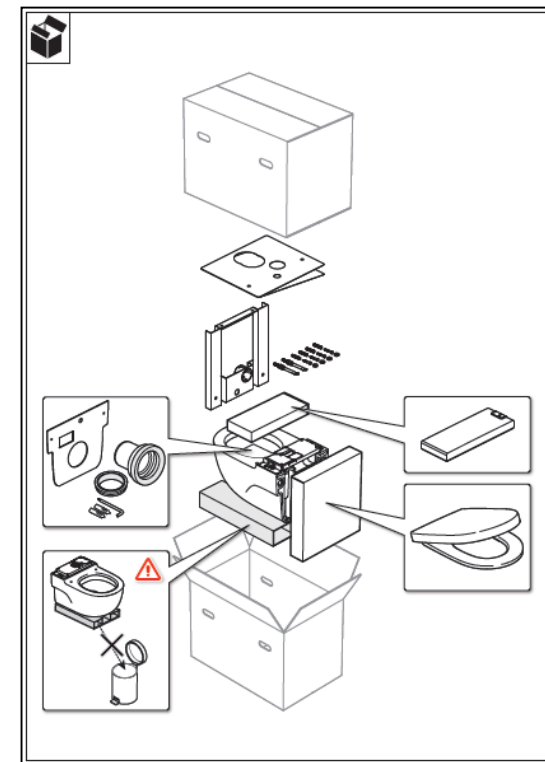
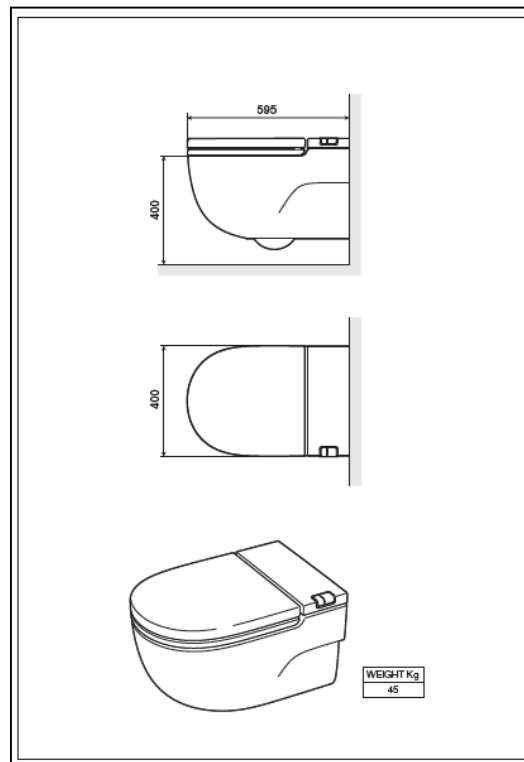
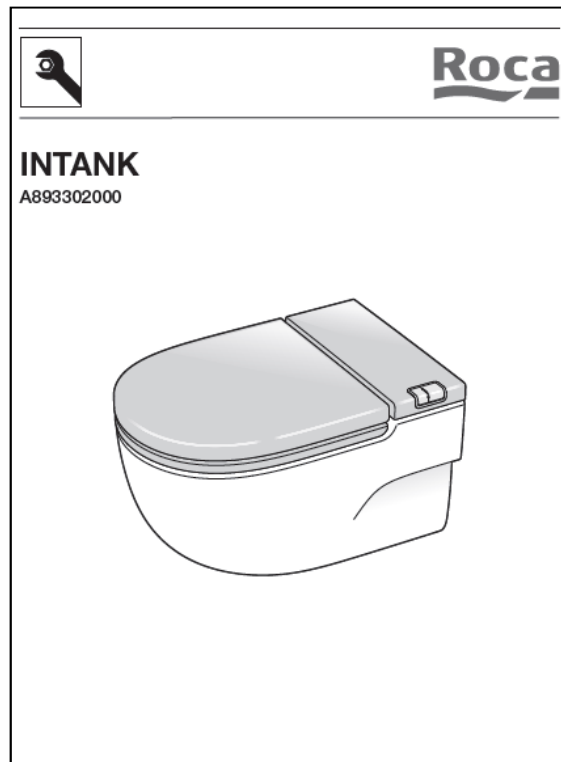
- Facilita la instalación y evita el impacto visual de la cisterna externa.
- Permite la eliminación tanto del tanque empotrado como de la placa de accionamiento simplificando así enormemente su instalación.
- Tazas compactas que proporcionan más espacio al cuarto de baño.
- Descarga dual 4'5/3litros.
- Fácil limpieza.



THE LEADING GLOBAL  
BATHROOM BRAND  
[www.roca.com](http://www.roca.com)

# 5. INSTRUCCIONES DE MONTAJE

Descarga los manuales de instalación en: [www.roca.es](http://www.roca.es)  
España/Manuales/Colecciones



THE LEADING GLOBAL  
BATHROOM BRAND  
[www.roca.com](http://www.roca.com)



# 6. DATOS TÉCNICOS



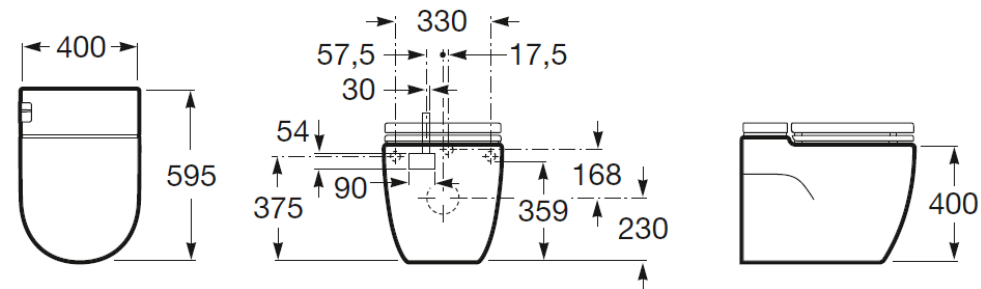
## In-Tank Meridian



Inodoro adosado a pared con cisterna integrada y mecanismos de doble descarga 4,5/3 litros.

Asiento y tapa de caída amortiguada.

Ref. A893303..0



THE LEADING GLOBAL  
BATHROOM BRAND  
[www.roca.com](http://www.roca.com)

# 6. DATOS TÉCNICOS



Inodoro suspendido con cisterna integrada y mecanismos de doble descarga 4,5/3 litros.

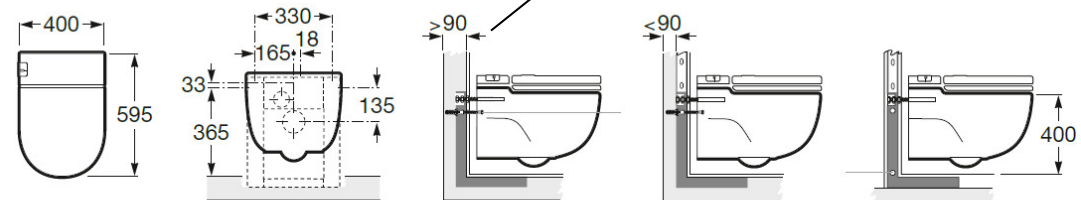
Asiento y tapa de caída amortiguada.

Ref. A893301..0 Incluye soporte L

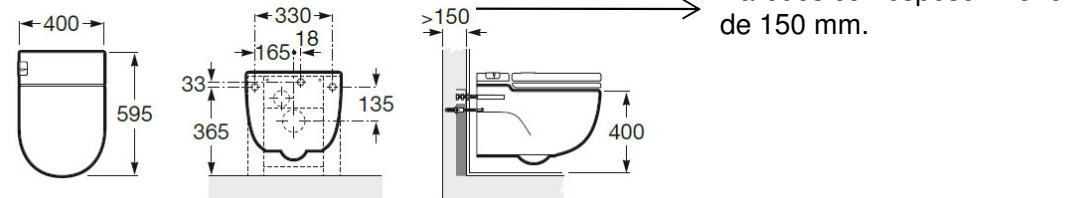
Ref. A893302..0 Incluye soporte I



Soporte L



Soporte I



THE LEADING GLOBAL  
BATHROOM BRAND  
[www.roca.com](http://www.roca.com)









