



## Bidé de porcelana

Adosado a pared

Agujeros para grifería: 1 Agujero en el centro

Forma: Cuadrado

Tipo de instalación: De pie

## Colores y acabados

Cómo obtener la referencia completa

Sustituya los “.” en la referencia por el código del acabado deseado de la lista siguiente.

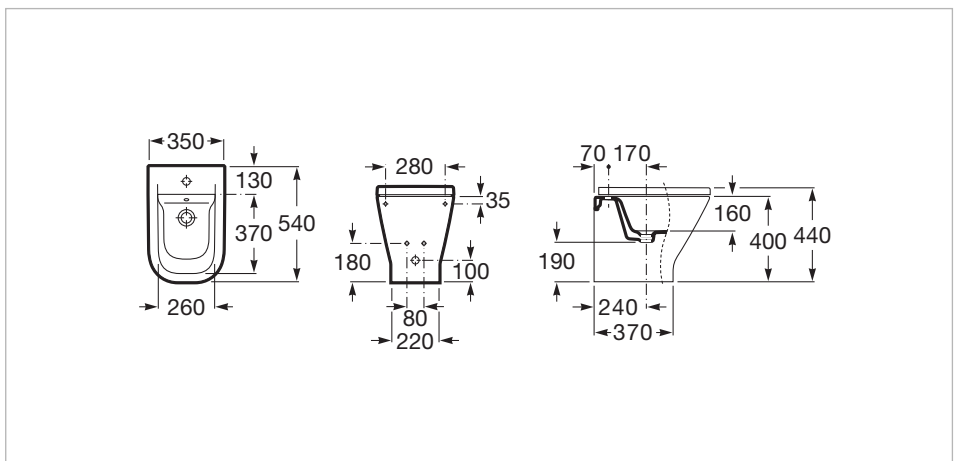


00 Blanco



17 Pergamon

## Dibujos técnicos



Diseñada por Antonio Bullo, The Gap aporta un estilo compacto y funcional. La amplia gama se adapta a todas las posibilidades y permite optimizar cualquier espacio de baño. Las líneas modernas y elegantes lo convierten en una decisión inteligente.



Diseñado por  
**Antonio Bullo**

Reconocido diseñador industrial afincado en Venecia especializado en cerámica. Ha obtenido cuatro medallas de oro en el Concurso Internacional de Cerámica de Faenza y dos premios Design Plus en el ISH de Frankfurt. Para Bullo, el producto debe estar en continuidad con el alma de la empresa y ser coherente con los mercados a los que se enfrenta.

