

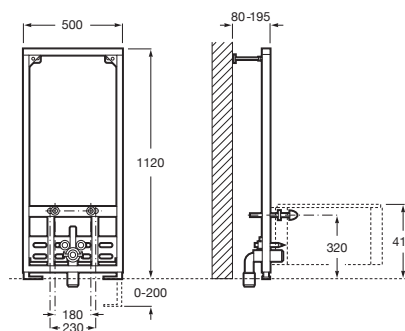
IN-WALL

## DUPLO BIDÉ - Bastidor empotrable para bidé suspendido

PVPR (IVA INCLUIDO)

**271,04 €**

DIBUJOS TÉCNICOS



### CARACTERÍSTICAS

DUPLO BIDÉ - Bastidor empotrado para bidé suspendido. Perfil metálico con capacidad de resistencia de 400 kg. Patas ajustables de 0-200 mm. Conexión hidráulica ajustable.

Adecuado para: Bidé suspendido

Profundidad mínima de fijación (mm): 80

## In-Wall

Sistemas que combinan eficiencia y tecnología para garantizar las mejores prestaciones.



### MANUALES Y RECURSOS



[Manual de instalación](#)