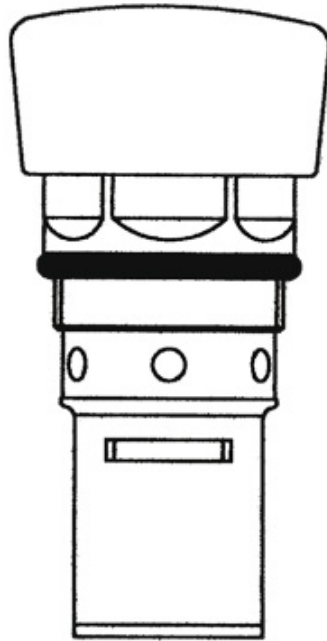




Referencia: 7403

Serie: Solestop

Características: Cartucho para Urinario
Ref. 7453



Referencia: 7403

Serie: Solestop

Descripción: