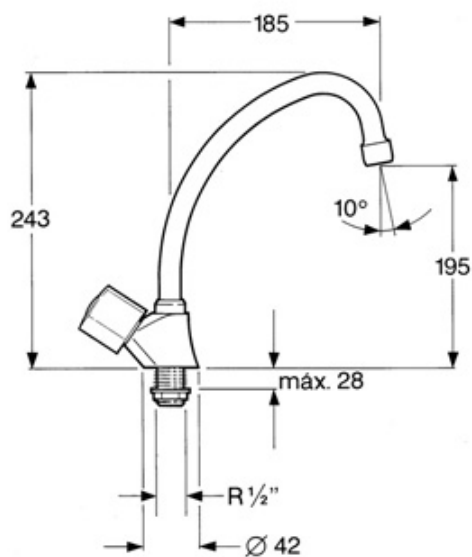




Referencia: 7028-CE08

Serie: Eco

Características: Grifo giratorio de un agua vertical



Referencia: 7028-CE08

Serie: Eco

Descripción: Montura convencional probada a más de 500.000 ciclos.
Montura cerámica de 1/2 vuelta opcional en acabado en cromo.
Cromado: 15 micras de espesor de níquel, 0.3 micras de cromo.
Nivel acústico a 3 bar: Garantía de 5 años.