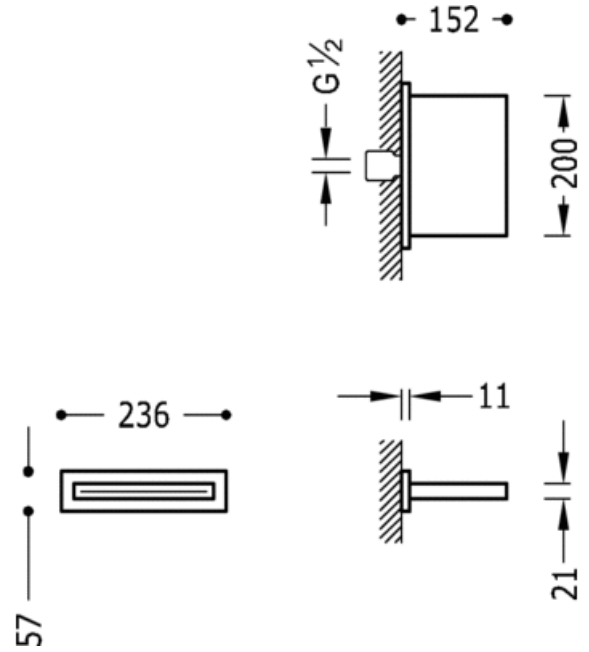


Rociador ducha INOX a pared; con cascada. 140x203 mm: con acabado cromo



Rociadores



CRO 29990304



El incumplimiento de estas instrucciones exime de toda responsabilidad a TRES Grifería.

TRES Grifería décline toute responsabilité en cas d'insobserance de ces instructions.

Bei Nichtbefolgung der Bedienungsanleitung übernimmt TRES Grifería keinerlei Haftung.

Het niet opvolgen van deze instructies ontslaat TRES Grifería van alle aansprakelijkheid.

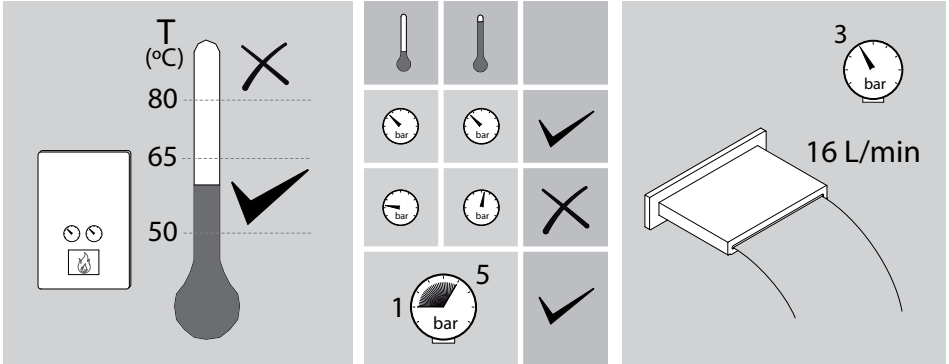
L'inadempimento di queste istruzioni esonera TRES Grifería da ogni responsabilità.

Nedodržení pokynů v návodu zbavuje společnost TRES Grifería veškeré zodpovědnosti.

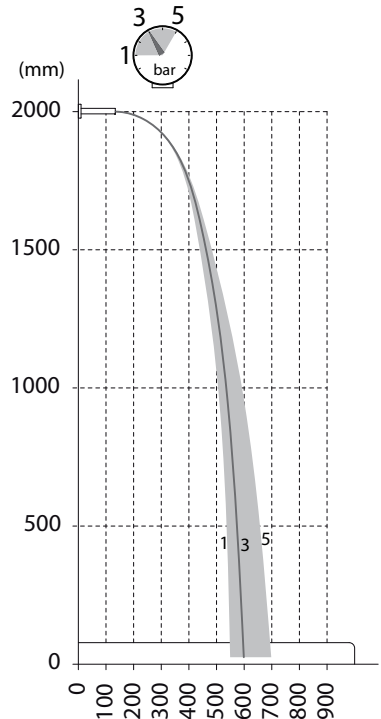
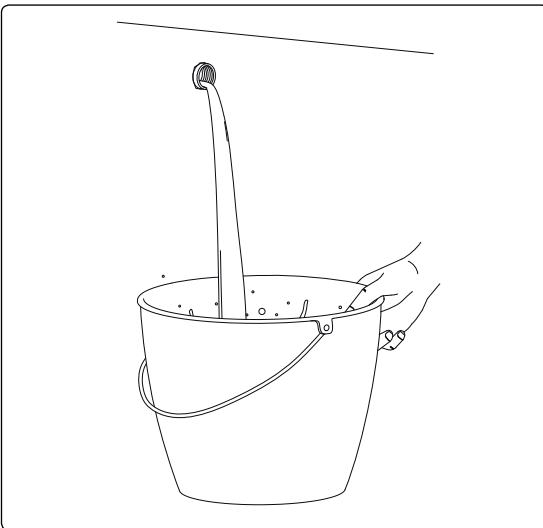
Any failure to follow these instructions releases TRES Grifería from any liability.

Niezastosowanie się do instrukcji zwalnia z wszelkiej odpowiedzialności TRES Grifería.

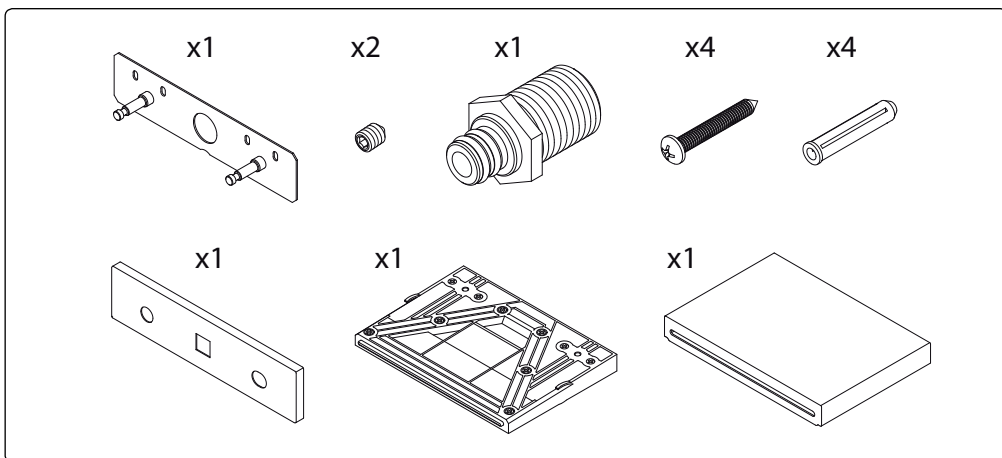
VALORES DE CONEXIÓN · VALEURS DE BRANCHEMENT · ANSCHLUSSWERTE · WAARDEN VAN DE VERBINDING
 VALORI DI CONNESSIONE · NASTAVENÍ PŘIPOJENÍ · FITTING CONNECTION SPECIFICATIONS
 CHARAKTERYSTYKI PODŁĄCZENIA · CONDIÇÕES DE CONEXÃO · ПРОМЫВКА СИСТЕМЫ



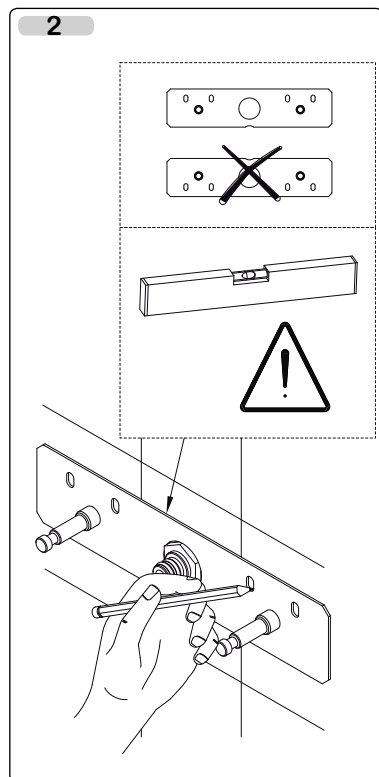
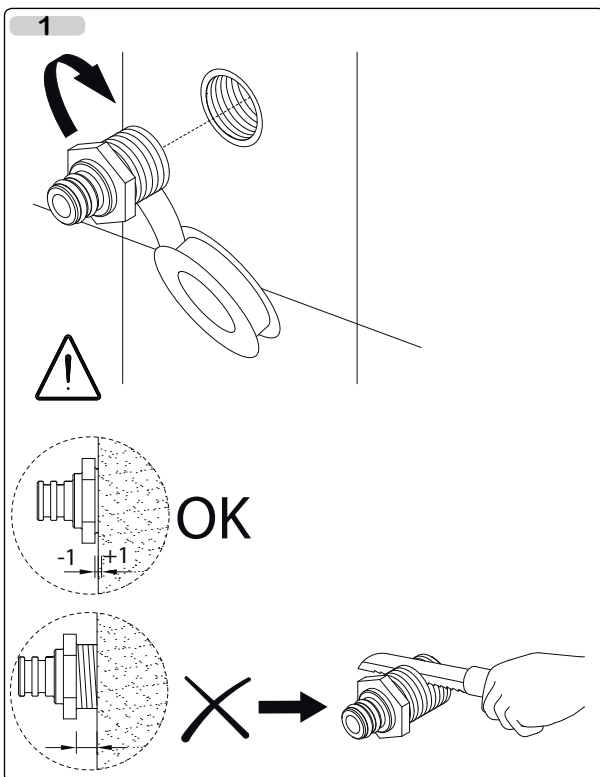
PURGAR INSTALACIÓN · PURGER L'INSTALLATION ·
 WASSER AUS DEN ROHREN ABLASSEN · DE INSTALLATIE
 ONTLUCHTEN · SPURGARE L'IMPIANTO · NECHTE Z
 POTRUBÍ VYTÉCT VEŠKEROU VODU · BLEEDING THE
 EQUIPMENT · ODPROWADZIĆ WODĘ Z INSTALACJI ·
 PURGAR A INSTALAÇÃO · ПРОМЫВКА СИСТЕМЫ



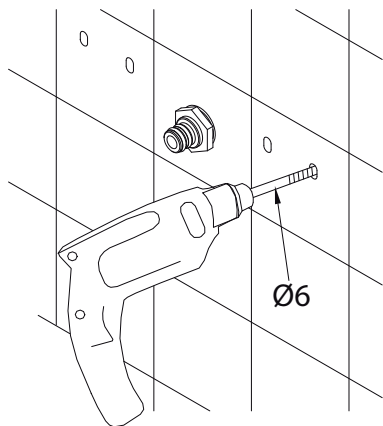
COMPONENTES · COMPOSANTS · BAUTEILE · ONDERDELEN · COMPONENTI
SOUČÁSTI · COMPONENTS · CZĘŚCI SKŁADOWE · COMPONENTES · КОМПОНЕНТЫ



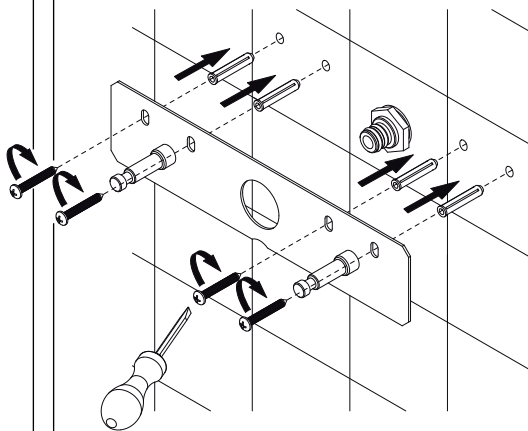
INSTALACIÓN · INSTALLATION · INSTALLATION · INSTALLATIE · INSTALLAZIONE
INSTALACE · INSTALLATION · MONTAŻ · INSTALAÇÃO · УСТАНОВКА



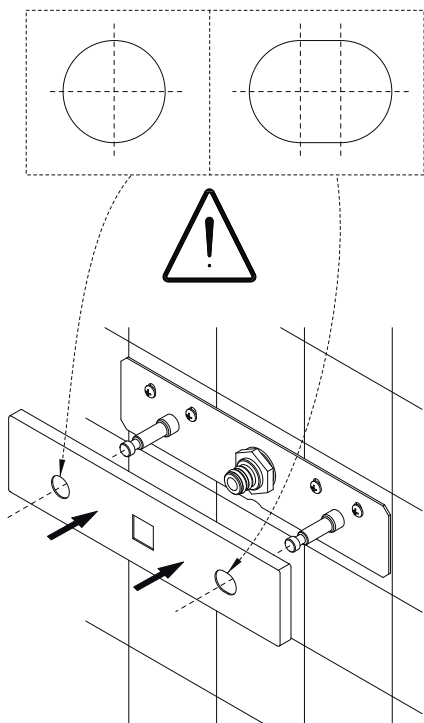
3



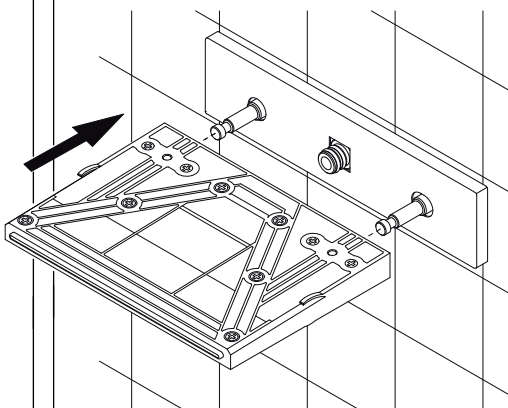
4



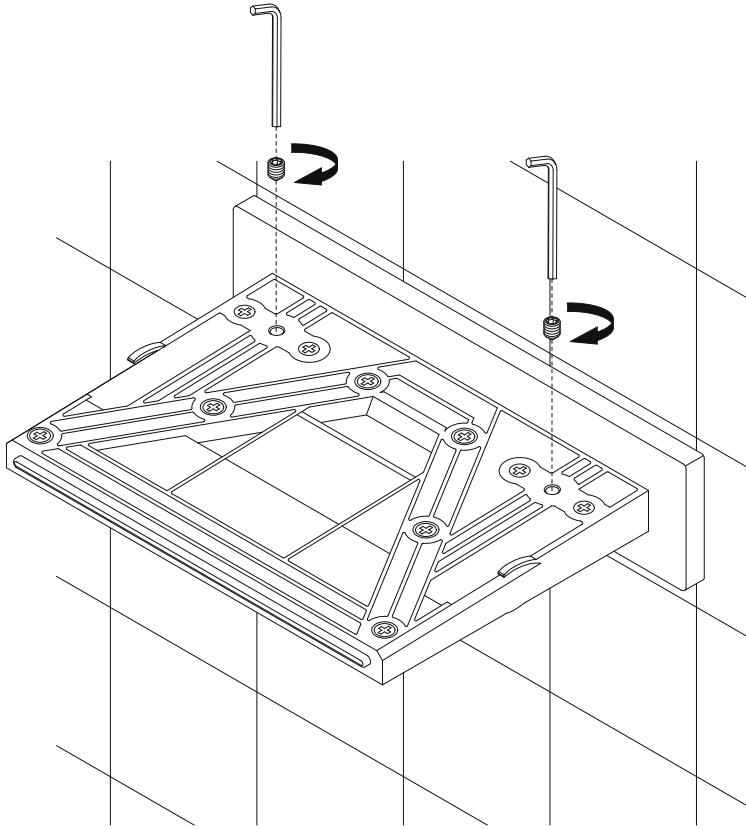
5



6



7



8

