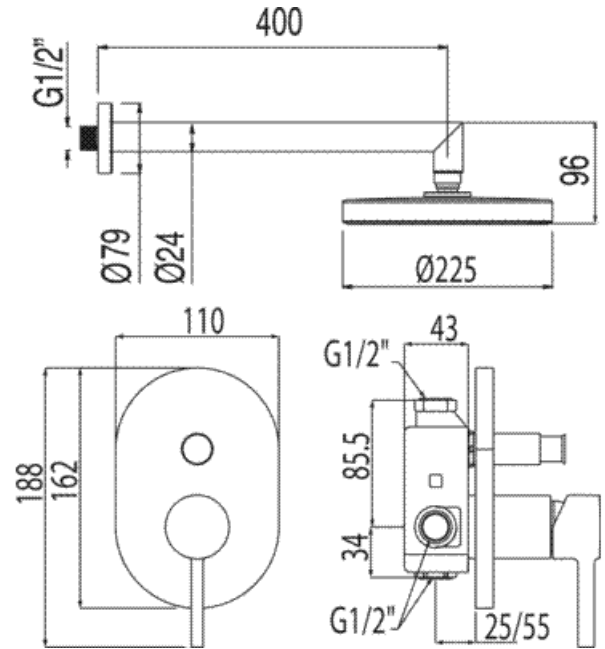


Kit de ducha empotrado ALPLUS; Ducha fija Ø 225 mm. (299.632.01). Soporte con toma pared (91.34.182). Ducha móvil anticalcárea (299.631.03) y flexo SATIN (91.34.609.15): con acabado cromo



91.34.592



Cr

Ducha
Monomando
Maneta
Empotrado



CRO 20318002