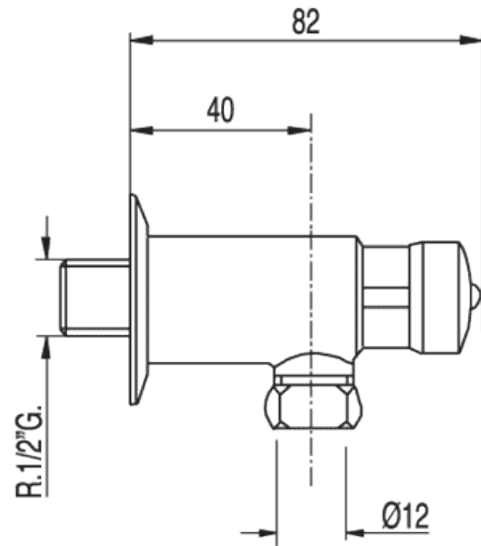


Grifo de urinario; entrada posterior, rosca macho 1/2" G. Salida con tuerca y junta para tubo 10x12 16 l/m.: con acabado cromo



Lavabo
 Temporizado
 Con aireador
 Superficie

CRO 112200