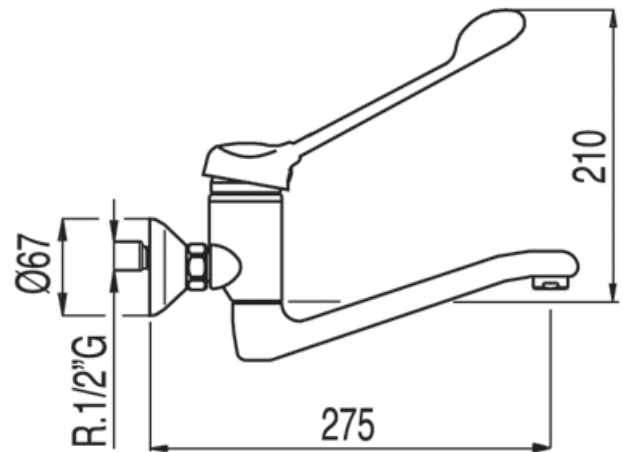


Monomando fregadero pared; caño fundido. Palanca medical: con acabado cromo



Medicales
 Monomando
 Maneta
 Con aireador
 Superficie

CRO 17231811