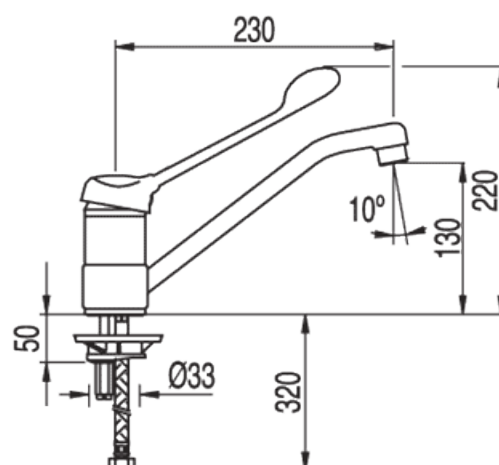


Monomando fregadero vertical; con palanca medical: con acabado cromo



Medicales

CRO 17233311