

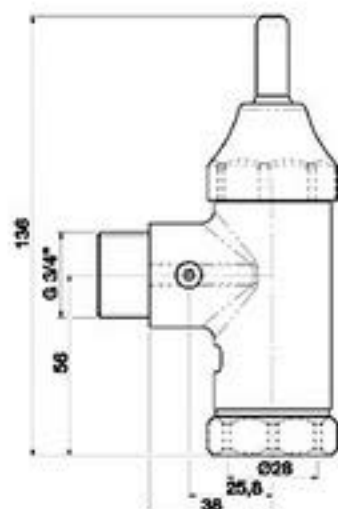
# Presto 1000 M con llave

Fluxor temporizado de fijación sobre muro con cuerpo y embellecedor en latón cromado. Dispositivo antisifónico incorporado.

## MODELOS

- Ref. 14900

## FOTO



## CARACTERÍSTICAS

- Cierre automático a los  $7 \pm 2s$ .
- Caudal: 1,5 l/s.
- Entrada macho  $\frac{3}{4}$ ".
- Con llave de paso.
- Suministrado con arandela, tuerca racor de salida y junta americana para tubo de  $\varnothing 28$  mm.
- Dispositivo antisifónico incorporado.
- Presión dinámica mínima que necesita a la entrada el fluxor: 0,900 bar.
- Pistón intercambiable que comprende todo el mecanismo del fluxor.
- Apertura por maneta con rótula.
- Cuerpo y embellecedor en latón cromado, piezas interiores en materiales resistentes a la corrosión y a las incrustaciones calcáreas.
- Con llave de paso, regulación y corte incorporada.
- Peso bruto: 0,790 Kg.

## ACCESORIOS



• Ref. 9847



• Ref. 1200



• Ref. 1275