

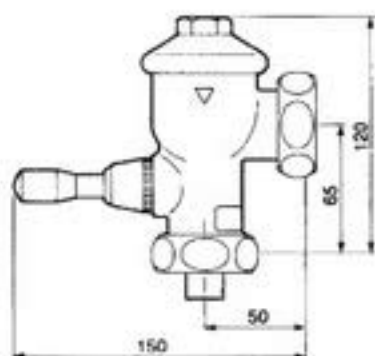
Presto EYREM

Fluxor temporizado de fijación sobre muro con cuerpo en latón cromado. Dispositivo antisifónico incorporado. Pistón intercambiable.

MODELOS

- Ref. 12011

FOTO



CARACTERÍSTICAS

- Cierre automático a los $7 \pm 2s$.
- Caudal: 1,5 l/s.
- Entrada macho 1 1/4".
- Sin llave de paso.
- Apertura por maneta con rótula.
- Pistón intercambiable que comprende todo el mecanismo del fluxor.
- Cuerpo en latón cromado, piezas interiores en materiales resistentes a la corrosión y a las incrustaciones calcáreas.
- Presión dinámica mínima que necesita a la entrada el fluxor: 0,900 bar.
- Peso bruto: 0,950 Kg.

ACCESORIOS



• Ref. 2847



• Ref. 1300



• Ref. 42010



• Ref. 47020 160x260
mm



• Ref. 10011 Liso
• Ref. 10027
Roscado