

GRIFERÍA TEMPORIZADA PARA INODOROS

Instalación mural > SIN LLAVE DE PASO

Presto 1000 C ECO

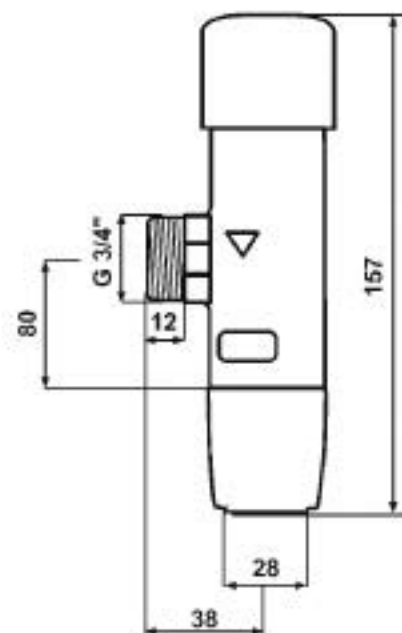
Fluxor ecológico temporizado de fijación sobre muro de baja sonoridad, con pulsación suave y cuerpo y embellecedor en latón cromado. Dispositivo antisifónico incorporado. Pistón intercambiable.

MODELOS

- Ref. 15002



FOTO



CARACTERÍSTICAS

- Cierre automático: 4 ± 2 s
- Caudal: 1,2 l/s con regulador automático de caudal independientemente de la presión.
- Entrada macho $\frac{3}{4}$ ".
- Sin llave de paso.
- Suministrado con tuerca y casquillo para tubo de \varnothing 28 mm.
- Dispositivo antisifónico incorporado.
- Presión dinámica mínima que necesita a la entrada el fluxor: 0,900 bar.
- Pistón intercambiable que comprende todo el mecanismo del fluxor.
- Accionamiento por pulsación en cualquier dirección.
- Cuerpo y embellecedor en latón cromado, piezas interiores en materiales resistentes a la corrosión y a las incrustaciones calcáreas.
- Categoría de ruido Nivel II, según UNE EN 200.
- Peso bruto: 0,530 Kg.
- Consumo: 4,7l por cada uso.
- Ahorro de agua: 55%

ACCESORIOS



• Ref. 9847



• Ref. 1500