

## GRIFERÍA TEMPORIZADA PARA INODOROS

Instalación encastrada &gt; CON LLAVE DE PASO

## Presto 1000 A

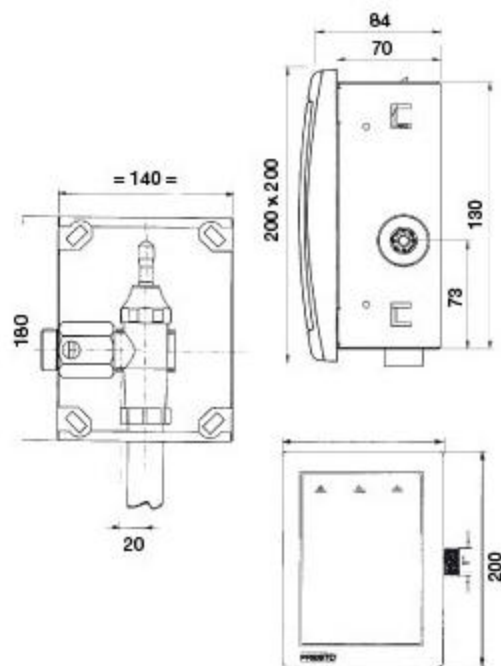
Fluxor temporizado para encastrar con cuerpo de latón y caja de empotrar con protección antioxidante. Dispositivo antisifónico incorporado. Pistón intercambiable.

## MODELOS

- Ref. 19500 Cromo brillo
- Ref. 19501 Cromo mate
- Ref. 19550 Acero inoxidable

**NOTA:** Se puede suministrar cualquier otro color, a partir de 100 unidades.

## FOTO



## CARACTERÍSTICAS

---

- Cierra automático a los  $7 \pm 2$ s.
- Caudal: 1,20 l/s.
- Entrada macho 1".
- Suministrado con arandela, tuerca racor de salida y junta americana para tubo de  $\varnothing$  28 mm.
- Dispositivo antisifónico incorporado.
- Presión dinámica mínima que necesita a la entrada el fluxor: 0,900 bar.
- Pistón intercambiable que comprende todo el mecanismo del fluxor.
- Apertura por pulsador.
- Caja de empotrar y placa de fijación intermedia fabricadas con protección antioxidante.
- Pulsador y tapa en ABS pintado o cromado.
- Cuerpo del fluxor en latón niquelado con piezas interiores en materiales resistentes a la corrosión y a las incrustaciones calcáreas.
- Peso bruto: 1,550 Kg.
- Nivel de ruido categoría II según normativa vigente EN 200.

## ACCESORIOS

---



▪ Ref. 9847



▪ Ref. 1200



▪ Ref. PC-19501  
▪ Ref. PC-19500  
▪ Ref. PC-19550



▪ Ref. 47270 520x200 mm  
▪ Ref. 47280 620x200 mm