

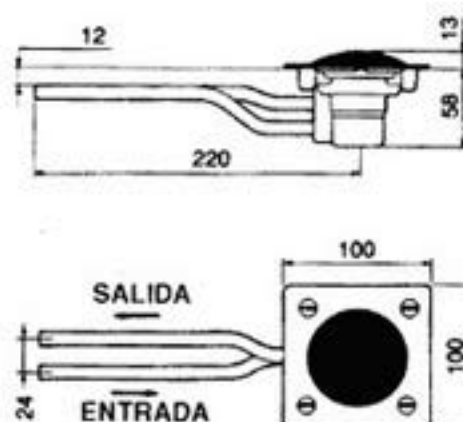
## Presto 509

Grifo temporizado de pedal de un agua con cuerpo de latón niquelado con placa de acero inoxidable.

### MODELOS

- Ref. 23100

### FOTO



### CARACTERÍSTICAS

- Cierre automático:  $4 \pm 2s$ .
- Apertura con el pie por membrana de goma sobre placa de acero inoxidable de 10 x 10 cm.
- Cabeza intercambiable que comprende todo el mecanismo del grifo.
- Cuerpo en latón niquelado, piezas interiores en materiales resistentes a la corrosión y a las incrustaciones calcáreas.
- Suministrado con tubos soldados de  $\varnothing 8 \times 10$  mm (long. 18 cm.) para montar sobre tubos de  $\varnothing 10 \times 12$  mm.
- Peso bruto: 0,840 Kg.

### ACCESORIOS



- Ref. 1034