

# GRIFERÍA TEMPORIZADA PARA LAVABO

Accionamiento por pedal > UN AGUA

## Presto 520

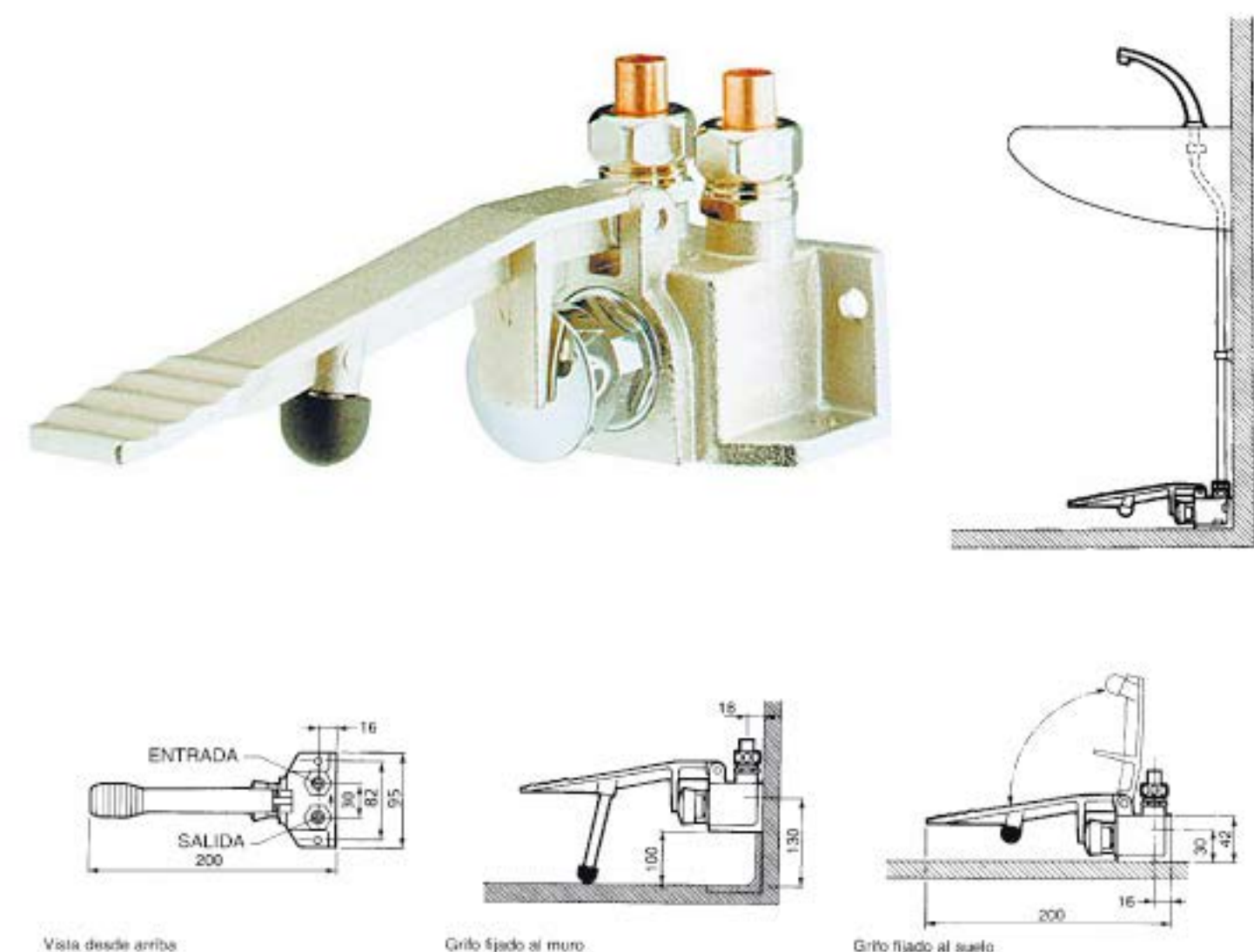
Grifo temporizado de un agua con cuerpo y pedal antideslizante de latón niquelado.

### MODELOS

▪ Ref. 23600 

 EN 816/1997: GRIFERÍA SANITARIA. GRIFOS DE CIERRE AUTOMÁTICO PN 10.

### FOTO



### CARACTERÍSTICAS

- Cierre automático:  $4 \pm 2$  s.
- Entrada y salida con juntas y tuercas racor de  $\varnothing 10 \times 12$  mm.
- Apertura por pedal.
- Cabeza intercambiable que comprende todo el mecanismo del grifo.
- Cuerpo y pedal antideslizante en latón niquelado, piezas interiores en materiales resistentes a la corrosión y a las incrustaciones calcáreas.
- Base de apoyo con reserva para asegurar la fijación de la silicona.
- Suministrado con 2 tuercas racor y casquillos para soldar a tubo de  $\varnothing 12 \times 14$  mm.
- Peso bruto: 1,100 Kg.