


Presto 630

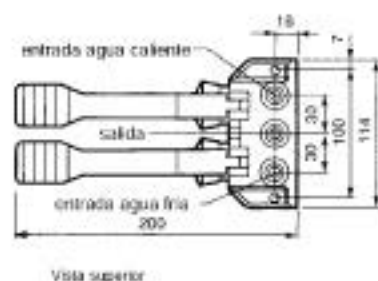
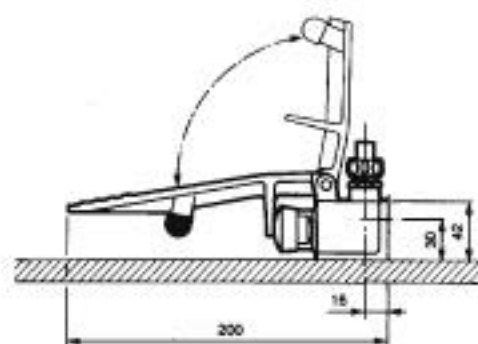
Grifo temporizado mezclador con cuerpo y doble pedal antideslizante de latón niquelado.

MODELOS

• Ref. 23630 

 EN 816/1997: GRIFERÍA SANITARIA. GRIFOS DE CIERRE AUTOMÁTICO PN 10.

FOTO



CARACTERÍSTICAS

- Cierre automático: 4 ± 2 s.
- Caudal: 6 l/min.
- Entrada y salida con juntas y tuercas racor para tubo de $\varnothing 10 \times 12$ mm.
- Apertura por pedal.
- Cabeza intercambiable que comprende todo el mecanismo del grifo.
- Cuerpo y pedal antideslizante, piezas interiores en materiales resistentes a la corrosión y a las incrustaciones calcáreas.
- Base de apoyo con reserva para asegurar la fijación de la silicona.
- Suministrado con 2 filtros circulares.
- Caudal regulable por el instalador en función de la presión.
- Peso bruto: 1,940 Kg.