

FICHA PRODUCTO

PRESTO XT - LM PALANCA

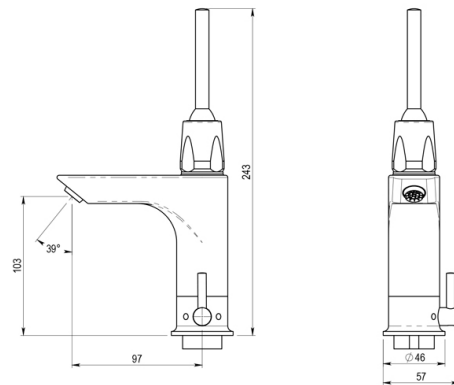
Grifo temporizado mezclador lavabo Presto XT LM palanca, accionamiento por palanca, instalación sobre repisa.

INFORMACIÓN ADICIONAL

- **Accionamiento:** Con palanca
- **Ahorro de agua:** No
- **Ámbito de uso:** Lavabo
- **Certificado:** No
- **Mezcla de agua:** Mezclador
- **Tipo:** Producto
- **Tipo de instalación:** Repisa

CARACTERÍSTICAS

*Cabeza intercambiable que comprende todo el mecanismo del grifo.
*Gran facilidad de maniobra, con posibilidad de accionar el grifo con el brazo o codo. *Caudal: 6 l/min. *Cierre automático: 15 ± 5 s. *Con rompeaguas. *Suministrado con brida, válvula antirretorno, latiguillos flexibles en acero inoxidable de $\frac{1}{2}$ " y 350 mm de longitud, 2 llaves de paso y juntas. *Selección de temperatura por maneta lateral. *Peso bruto: 1,118 kg.



MODELO

Ref.: 26242: Con llaves de paso -

Ref.: 26245: Sin llaves de paso -