

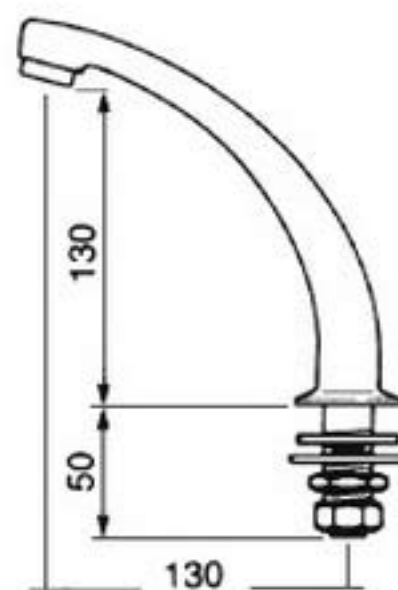
Caño Normal

Caño fijo/giratorio para fijación sobre repisa en latón cromado.

MODELOS

- Ref. 30302 Fijo
- Ref. 30202 Giratorio

FOTO



CARACTERÍSTICAS

- Entrada macho 1/2".
- Con rompeaguas.
- Latón cromado.
- Suministrado con arandela, junta y tuerca de fijación, y tuerca racor para tubo de \varnothing 10 x 12 mm.
- Peso bruto: 0,600 Kg.
- Destinado a ser alimentado con grifos Presto 509, 520, 530, 540, 630 y 712.