

Presto 504 XL PA

Grifo temporizado de un agua para instalación mural con cuerpo de latón cromado.

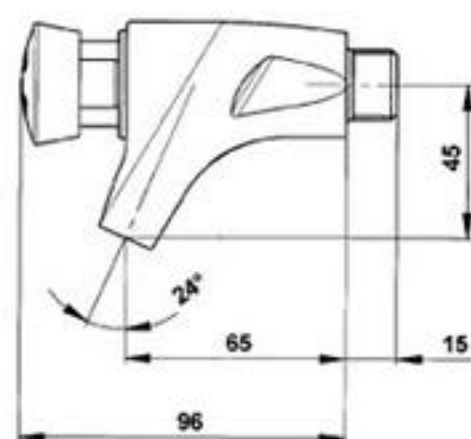
MODELOS

SISTEMA ANTIBLOCAJE

- Ref. 33100 Agua fría
- Ref. 33120 Agua caliente



FOTO



CARACTERÍSTICAS

- Cierre automático: 15 ± 5s.
- Entrada macho 1/2".
- Con rompeaguas.
- Apertura por pulsador.
- Cabeza intercambiable que comprende todo el mecanismo del grifo
- Cuerpo y pulsador con embellecedor en latón cromado, piezas interiores en materiales resistentes a la corrosión y a las incrustaciones calcáreas.
- Caudal regulable por el instalador en función de la presión.
- Peso bruto: 0,460 Kg.

ACCESORIOS



SISTEMA ANTIBLOCAJE

- Ref. 1030 Agua fría
- Ref. 1031 Agua caliente