

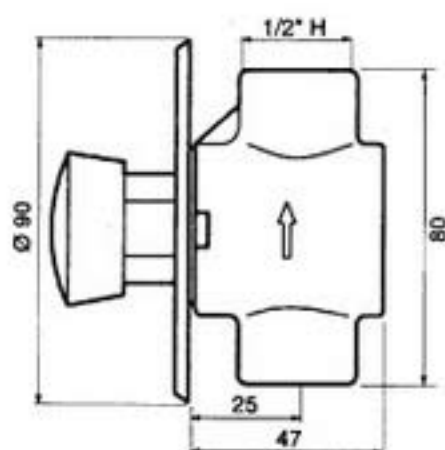
## Presto 55 embellecedor plano

Grifo temporizado de un agua para instalación encastrada con cuerpo de latón y embellecedor plano.

### MODELOS

- Ref. 55010 Agua fría
- Ref. 55020 Agua caliente

### FOTO



### CARACTERÍSTICAS

- Cierre automático a los 30 +5s -10s.
- Caudal: 15 l/min (caudal regulable en función de la presión).
- Entrada y salida hembra 1/2".
- Apertura por pulsador.
- Cabeza intercambiable que comprende todo el mecanismo del grifo.
- Cuerpo, embellecedor y pulsador en latón cromado, piezas interiores en materiales resistentes a la corrosión y a las incrustaciones calcáreas.
- Peso bruto: 0,620 Kg.

### ACCESORIOS



### PULSACIÓN NORMAL

- Ref. 1945 Agua fría
- Ref. 1955 Agua caliente