

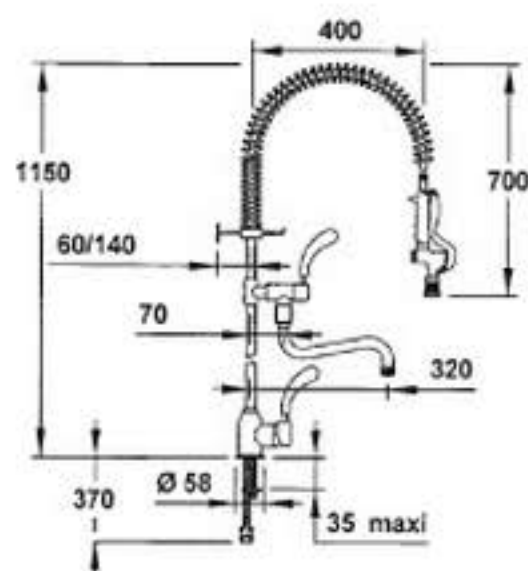
Columna con mezclador monomando fijación repisa

Grifo-ducha industrial con brazo flexible forrado de plástico transparente y especialmente indicado para uso alimentario.

MODELOS

- Ref. 70552 Con mezclador monomando
- Ref. 70553 Con mezclador monomando + grifo intermedio

FOTO



CARACTERÍSTICAS

- Resorte de acero inoxidable.
- Soporte fijación ajustable.
- Grifo ducha industrial con regulación de chorro, mecanismo antichoque y cierre que evita los golpes de ariete.
- Brazo flexible de 1.050 mm, forrado en plástico transparente.
- Columna de 1.050 mm.

ACCESORIOS



• Ref. 70572



• Ref. 70576



• Ref. 70574



• Ref. 70581



• Ref. 70587



• Ref. 70009



• Ref. 70590 1/4 de vuelta 1/2"
• Ref. 70591 1/4 de vuelta 3/4"