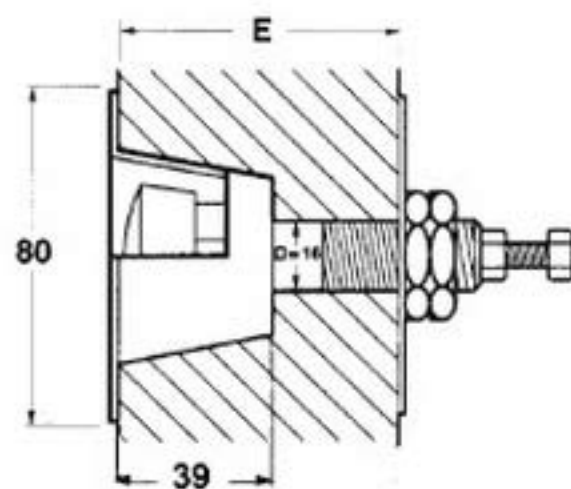
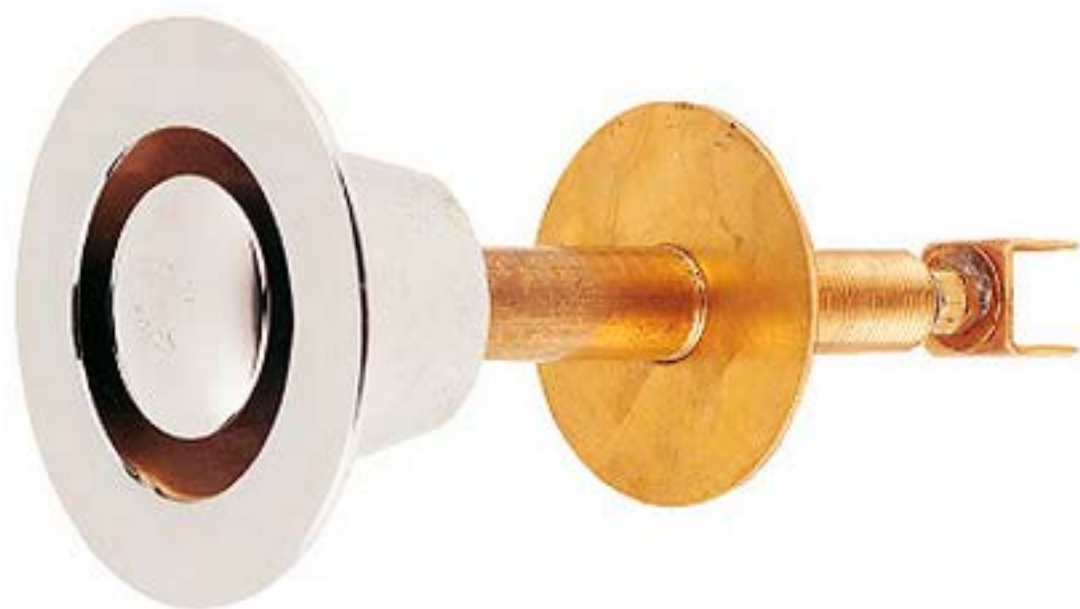


## Pulsador a través de tabique TC empotrado

### MODELOS

- Ref. 98600

### FOTO



### CARACTERÍSTICAS

- Pulsador y embellecedor de latón cromado (es necesario especificar el espesor de tabique).
- Suministrado con arandela de fijación, tuercas de apriete y tornillo de ajuste ( $\pm 1$  cm)
- Doble soldadura.