



## **termostática empotrar**

Con desviador y cierre. Cromo.

1 salida

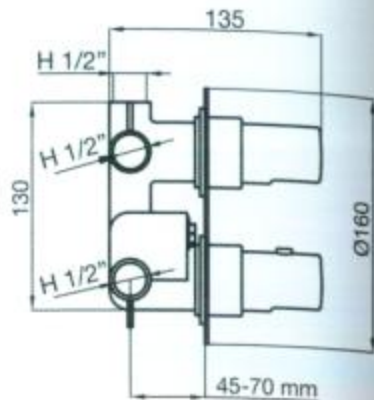
40 110 400	COMPLETA
40 110 400-01	MECANISMO EMPOTRABLE
40 110 400-02	PLAFÓN

2 salidas

40 120 400	COMPLETA
40 120 400-01	MECANISMO EMPOTRABLE
40 120 400-02	PLAFÓN

3 salidas

40 120 400	COMPLETA
40 120 400-01	MECANISMO EMPOTRABLE
40 120 400-02	PLAFÓN



**MECANISMO EMPOTRABLE**