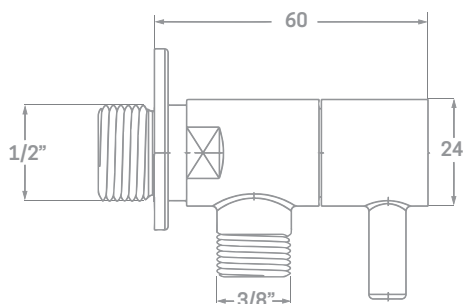




LLAVE DE ESCUADRA REDONDA



INFORMACIÓN TÉCNICA

- Acabado cromado.
- Montura cerámica.
- Cierre 1/4" de vuelta.
- Fabricada en latón CW617N.
- Temperatura de uso: mín.: -10°C / máx.: 120°C.
- Presión nominal: PN16.
- Mando de zinc.

Ref.	EAN	Medidas	
 00407	8435136000136	1/2" x 3/8"	1/100

 CAJA INDIVIDUAL