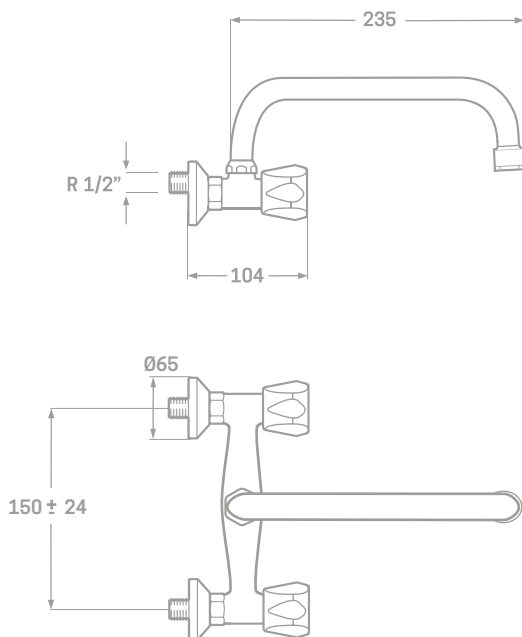




SERIE REINA / MONTURA CIERRE CERÁMICO.

## BATERÍA FREGADERO CAÑO ALTO REINA



Ref. 11923

EAN 8435136700609



12 uds.

CAJA INDIVIDUAL

### INFORMACIÓN TÉCNICA

- Acabado cromado.
- Monturas cierre cerámico.
- Caño giratorio Ø18mm.
- Filtro atomizador.
- Volantes metálicos.
- Excéntricas de latón niquelado.
- Distancia entre excéntricas 150mm.



COMERCIAL  
IMPORTACIONES  
SANITARIAS

Partida Lloma Llarga, Pol. Industrial Sector 17, Parcela 5, 46119 Náquera, España.  
[www.cisval.com](http://www.cisval.com)

Tel: 96 383 45 32. Fax: 96 350 03 47.