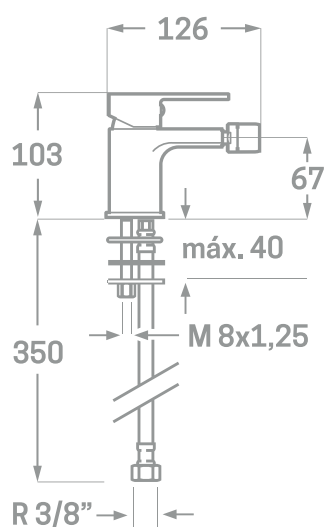




SERIE SKARA / CARTUCHO CERÁMICO 35MM.

MONOMANDO DE BIDET



Ref. 23209

EAN 8435136002109



8 uds.



INFORMACIÓN TÉCNICA

- Acabado cromado.
- Cartucho cerámico 35 mm.
- Conexiones Flexitub con certificado AENOR M10x1-H3/8" x 350 mm.
- Atomizador de latón M24/100.
- Tornillos de fijación de acero inoxidable.

REPUESTOS

Ref. 23671. Maneta serie Skara.

Ref. 23735. Cartucho cerámico 35 mm.

Ref. 00703. Atomizador de Latón H22/100.

Ref. 23699. Tornillo de fijación Acero AISI 301.

Ref. 14199. Juego Latiguillos 350 mm.



COMERCIAL
IMPORTACIONES
SANITARIAS

Partida Lloma Llarga, Pol. Industrial Sector 17, Parcela 5, 46119 Náquera, España.
www.cisval.com

Tel: 96 383 45 32. Fax: 96 350 03 47.