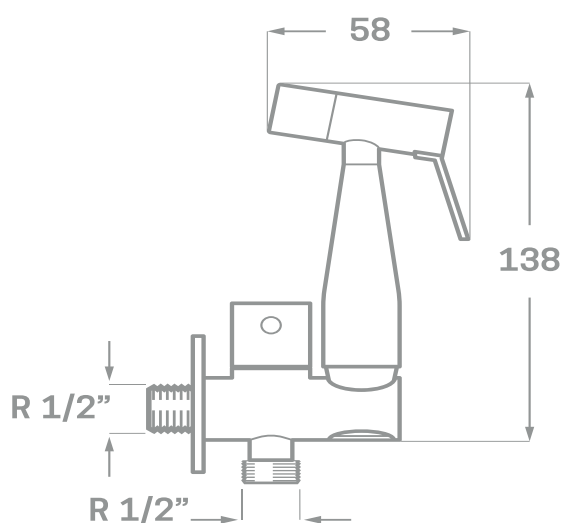




SERIE HIGIÉNICA / MONTURA CERÁMICA.

## GRIFO HIGIÉNICO BIDET/WC ERGOS



Ref. 23290

EAN 8435136001973



20 uds.



### REPUESTOS

Ref. 23290F. Flexo Bidet/WC.

Ref. 23290M. Manual Higiénico Ergos.

### INFORMACIÓN TÉCNICA

- Acabado cromado.
- Montura cerámica.
- Flexo reforzado 1m.
- Manual de latón.
- Diseño que impide dejar el grifo abierto.



COMERCIAL  
IMPORTACIONES  
SANITARIAS

Partida Lloma Llarga, Pol. Industrial Sector 17, Parcela 5, 46119 Náquera, España.  
[www.cisval.com](http://www.cisval.com)

Tel: 96 383 45 32. Fax: 96 350 03 47.