



SERIE ENKEL / CARTUCHO CERÁMICO 40MM.

ACS XP P41 280

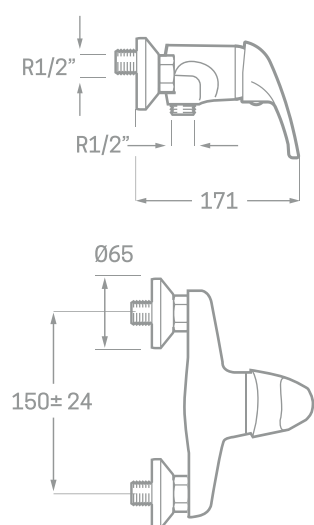
UNE 19703:2016

UNE-EN 817:2009

UNE-EN 248:2003



## MONOMANDO DE DUCHA



Ref. 23402

EAN 8435136700654



12 uds.



### INFORMACIÓN TÉCNICA

- Acabado cromado.
- Cartucho cerámico 40 mm.
- Excéntricas de latón niquelado.
- Caudal (testado a 3 bar): 11,3 l/min.
- Set de ducha incluido.

### REPUESTOS

Ref. 23666. Maneta serie Enkel.

Ref. 23600. Cartucho Cerámico de 40 mm.



COMERCIAL  
IMPORTACIONES  
SANITARIAS

Partida Lloma Llarga, Pol. Industrial Sector 17, Parcela 5, 46119 Náquera, España.  
[www.cisval.com](http://www.cisval.com)

Tel: 96 383 45 32. Fax: 96 350 03 47.