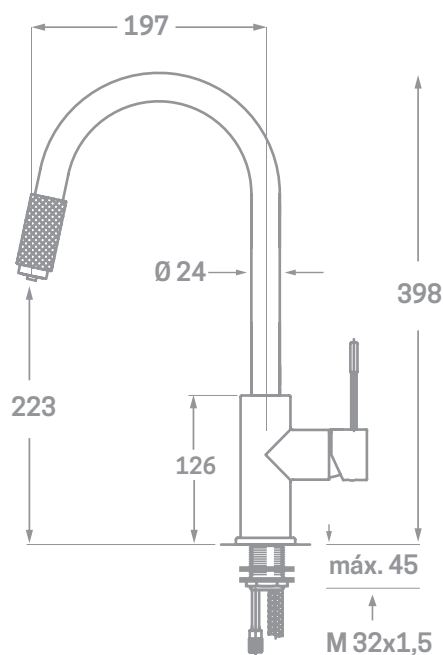




SERIE OSMOSIS / CARTUCHO CERÁMICO 35MM.

MONOMANDO FREGADERO OSMOSIS MANDO EN CAÑO



Ref. 23632

EAN 8435136705253



10 uds.



INFORMACIÓN TÉCNICA

- Acabado cromado.
- Cartucho cerámico 35 mm.
- Atomizador de latón para mezclador M24/100.
- Conexiones Flexitub con certificado AENOR M8x1-H3/8" x 450 mm.
- Machón roscado de latón cromado y tornillos de fijación.



COMERCIAL
IMPORTACIONES
SANITARIAS

Partida Lloma Llarga, Pol. Industrial Sector 17, Parcela 5, 46119 Náquera, España.
www.cisval.com

Tel: 96 383 45 32. Fax: 96 350 03 47.