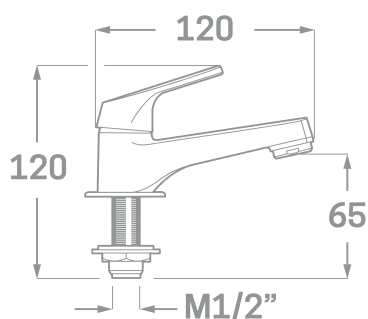




SERIE ONE / CARTUCHO CERÁMICO 25 MM.

MONOMANDO UN AGUA DE LAVABO



Ref. 24101

EAN 8435136000884



30 uds.

CAJA
INDIVIDUAL

REPUESTOS

Ref. 23676. Maneta serie One.

Ref. 23625. Cartucho Cerámico de 25 mm.

Ref. 00701. Atomizador de Latón M24/100.

INFORMACIÓN TÉCNICA

- Acabado cromado.
- Cartucho cerámico 25 mm.
- Atomizador de latón M24/100.



COMERCIAL
IMPORTACIONES
SANITARIAS

Partida Lloma Llarga, Pol. Industrial Sector 17, Parcela 5, 46119 Náquera, España.
www.cisval.com

Tel: 96 383 45 32. Fax: 96 350 03 47.