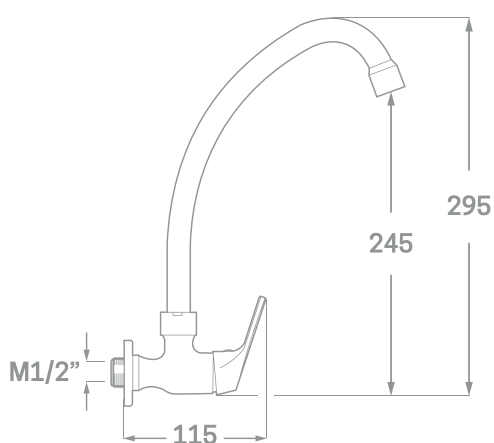




SERIE ONE / CARTUCHO CERÁMICO 25 MM.

MONOMANDO UN AGUA FREGADERO PARED GIRATORIO



Ref. 24601

EAN 8435136000877



30 uds.

CAJA INDIVIDUAL

REPUESTOS

Ref. 23676. Maneta serie One.

Ref. 23625. Cartucho Cerámico de 25 mm.

Ref. 00703. Atomizador de Latón H22/100.

INFORMACIÓN TÉCNICA

- Acabado cromado.
- Cartucho cerámico 25 mm.
- Atomizador de latón H22/100.



COMERCIAL
IMPORTACIONES
SANITARIAS

Partida Lloma Llarga, Pol. Industrial Sector 17, Parcela 5, 46119 Náquera, España.
www.cisval.com

Tel: 96 383 45 32. Fax: 96 350 03 47.