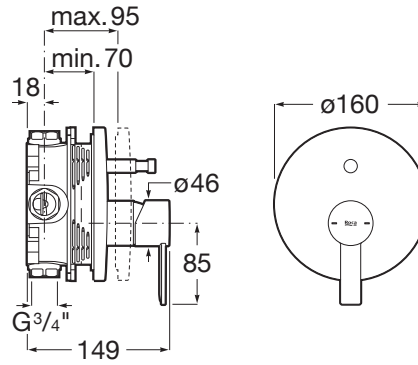


TARGA

Grifería empotrable para baño-ducha (2 vías)



DIBUJOS TÉCNICOS



CARACTERÍSTICAS

Grifería empotrable para baño-ducha (2 vías) con inversor automático. A completar con RocaBox A525869403.

Caudal (l/min a 3 bares): 20

Lugar de instalación: Ducha

Tipo de cartucho: Cerámico

Tipo de instalación: Empotrada

Title: Grifería empotrable Targa para baño-ducha en XXXXX



Evershine



SoftTurn®

## COMPATIBLE



RocaBox universal para instalaciones empotradas. A completar con grifería no incluida

525869403

## Targa

Una propuesta capaz de aportar a cada rincón de la estancia frescura y originalidad a partes iguales. Esbelta y curvilínea, esta colección seduce por su singularidad y convence por su valioso carácter funcional.



## MANUALES Y RECURSOS



[Manual de instalación](#)