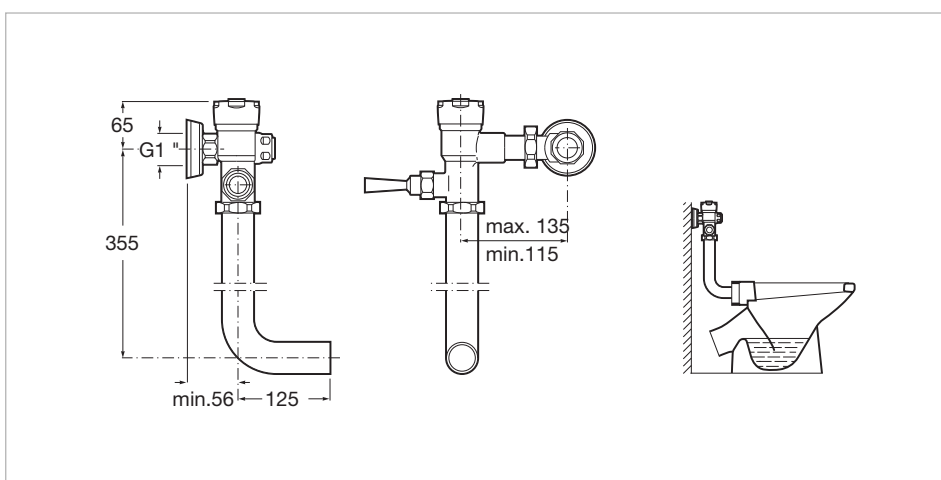


Fluxor exterior para inodoro. Tubo de descarga curvo de 1". Para inodoro y vertedero Garda. Accionamiento palanca



- Características: Auto cierre
- Caudal de descarga: 1-1,5 l/s
- Intervalo de duración de la descarga (s): 11-17
- Lugar de instalación: Inodoro
- Recomendaciones de presión: > 1
- Tipo de instalación: Mural
- Tubo de descarga: Curvado

Dibujos técnicos



Aqua es una propuesta de diseño que se integra perfectamente en el espacio pensando en los principios de ahorro, sostenibilidad e integración sobre los que se concibe tecnológicamente cada pieza.

