

Longitud de montaje según EN 558-1 Serie F14.
Dimensiones bridas según UNE-EN 1092-2 PN16.
Orificios según UNE-EN 1092-2 PN10 / PN16.
Recubrimiento interior y exterior en "EPOXY".
Campo de utilización: De -1 a +16 Bar y De -10 a +70 °C.

Face to face dimensions according to EN 558-1 Serial F14
Flange dimensions according UNE-EN 1092-2 PN16.
Holes dimensions according UNE-EN 1092-2 PN10 / PN 16.
Internal and external "EPOXY" coating.
Working pressure: From -1 to +16 Bar and working temperature from -10 to +70 °C.

APLICACIONES:

- Abastecimiento de aguas potables.
- Conducciones de agua para riego.
- En la depuración: Conducción de aguas residuales urbanas o industriales.
- En la climatización.
- Elementos de seguridad en redes contra incendios.
- Conducciones de diferentes fluidos en el sector industrial.
- Construcción naval.

APPLICATIONS:

- For potable water distribution.
- For irrigation water distribution.
- For residual water.
- In heating system.
- For fire protection.
- For industrial activity.
- In Naval activity.



DN 40 hasta 200
FIG.50

Nº	DENOMINACIÓN NAME	MATERIAL MATERIAL	CANT. QTY.	NORMA NORM
1	CUERPO BODY	Fundición gris Cast iron	1	EN-GJL-250
2	CUÑA WEDGE	Fund.gris recubierta NBR Cast iron with NBR coating	1	EN-GJL-250
3	HUSILLO STEM	Ac.Inox. X20 Cr13 Stainless steel X20Cr13	1	AISI 420
4	JUNTA CUERPO-TAPA BODY-BONNET GASKET	NBR	1	-
5	TORNILLOS SCREWS	Acero 8.8 Zn Steel 8.8 Zn	Según DN	EN-24762
6	TAPA BONNET	Fundición gris Cast iron	1	EN-GJL-250
7	TORNILLO VOLANTE HANDWHEEL SCREW	Acero 8.8 Zn Steel 8.8 Zn	1	EN-24017
8	ARANDELA VOLANTE HANDWHEEL WASHER	Acero 8.8 Zn Steel 8.8 Zn	1	DIN 125
9	VOLANTE HANDWHEEL	Fundición dúctil Ductile cast iron	1	EN-GJS-400-15
10	TUERCA PRENSA GLAND	Latón Cu Zn39 Pb3 Brass Cu Zn39 Pb3	1	EN-12164
11	TUERCA HUSILLO NUT STEM	Latón Cu Zn39 Pb3 Brass Cu Zn39 Pb3	1	EN-12164

OPCIONES

- Con reductor de esfuerzos.
- Con actuador eléctrico.
- Con indicador de apertura y cierre.
- Con finales de carrera.
- Con cuadradillo para eje de maniobra.
- Otras...

OPTIONS

- With gear operated.
- With electric actuator.
- With opening indicator.
- With aquare cap.
- Others....



Con cuadradillo para eje maniobra

Con finales de carrera

Con Actuador eléctrico

Con Reductor de esfuerzos

Con Indicador apertura/cierre

VÁLVULA DE COMPUERTA CIERRE ELÁSTICO EN-1171 FIG.50

GATE VALVE EN-1171 WITH RUBBER LINED WEDGE



CARACTERÍSTICAS DE EMPLEO Y ENSAYO SEGÚN EN 12266-1

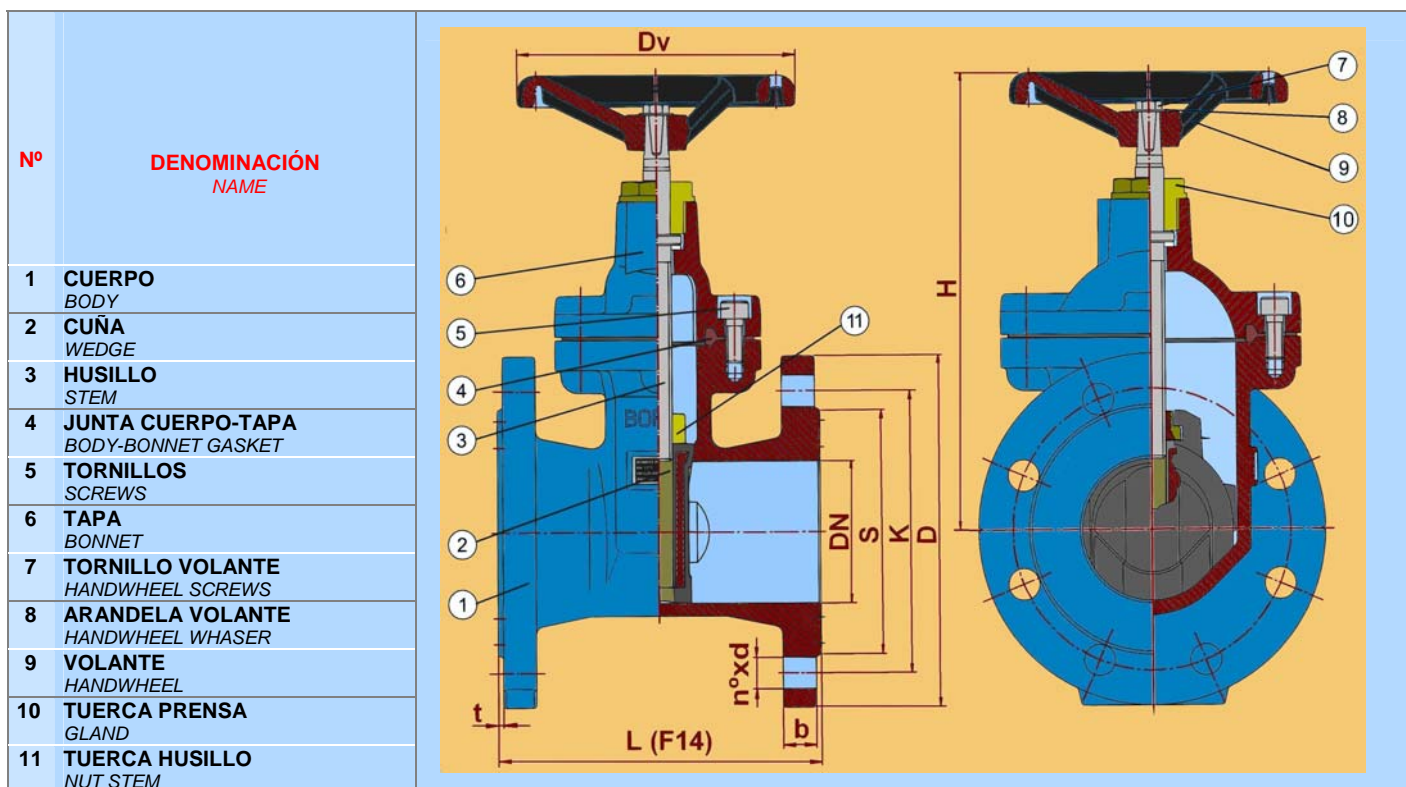
TEST AND EMPLOYMENT CHARACTERISTICS ACCORDING EN 12266-1

Pasos nominales Sizes	Resistencia / tirantez cubierta Shell strength tightness	Tirantez de los asientos Seat tightness	Presión de trabajo Working pressure
De Ø40 á Ø200	24 Kg/cm ²	18 Kg/cm ²	16 Kg/cm ²

DIMENSIONES

DIMENSIONS

DN Size	L (F14)	D PN16	K PN10 / PN16	S	Dv	b	t	H	PN10	n°xd /	PN16	Peso(Kg) Weight
40	140	150	110	102	160	17	3	210		4x19		10
50	150	165	125	102	160	17	3	210		4x19		11
65	170	185	145	122	160	17	3	233		4x19		13
80	180	200	160	138	160	19	3	253		8x19		15
100	190	220	180	158	200	21	3	306		8x19		22
125	200	250	210	188	250	23	3	364		8x19		31
150	210	285	240	212	320	23	3	422		8x23		45
200	230	340	295	268	320	23	3	498	8x23	/	12x23	73



BORJA 2008