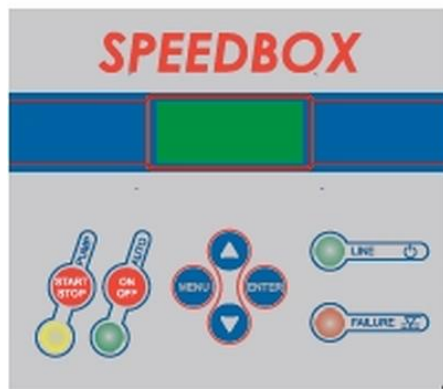


CARACTERÍSTICAS PANEL DE MANDOS

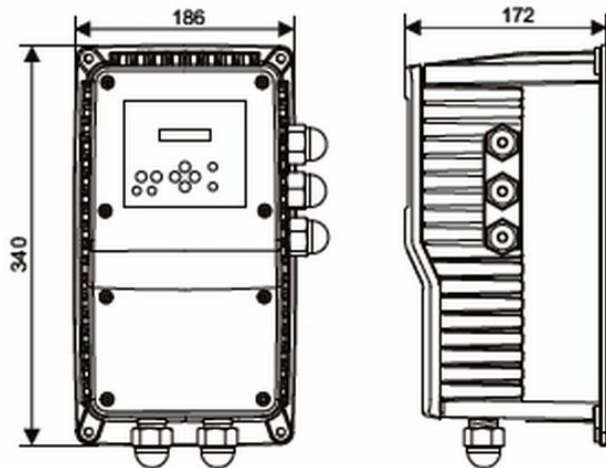


El panel de mandos incluye pantalla LCD multifunción, leds de indicación, pulsadores START-STOP, AUTOMATIC y sistema de configuración.

PROTECCIONES

- Sistema de control y seguridad contra sobrecargas
- Control electrónico y sistema de seguridad contra funcionamiento en seco de las electrobombas por falta de agua.
- Tensión de alimentación anómala.
- Cortocircuito.

DIMENSIONES



Coelbo Pump drivers
SPEEDBOX_V2_ES

Driver de montaje mural para el control de una electrobomba con variador de frecuencia.

Bomba trifásica o monofásica controlada por INVERTER. La alimentación eléctrica de los dispositivos es monofásica a 230V o 400 V - según modelo. Pueden ser montados de forma individual (una bomba) o en grupos de 2 electrobombas comunicados en régimen MASTER-SLAVE y orden de intervención alternado.



1006 MT
1010 MT
1106 MM
1112 MM
1305 TT
1309 TT



CARACTERÍSTICAS PRINCIPALES

- Variador de frecuencia para el control de la bomba
- Función **ART** (Automatic Reset Test). Si el dispositivo ha sido parado debido a la acción del sistema de seguridad contra el funcionamiento en seco, el **ART** trata de conectar la bomba, con una periodicidad programada por si se ha restablecido el suministro de agua.
- Sistema automático de rearme después de la interrupción de la alimentación eléctrica. El sistema se activa en el mismo estado que tenía antes de la interrupción manteniendo los parámetros de configuración.
- Salida 4-20mA para el transductor de presión externo.
- Transductor de presión externo 0-10 bar o 0-16 bar - según pedido.
- Panel de control y información con pantalla LCD.
- Enfriamiento por convección natural o forzada, dependiendo del modelo.
- Intercambiador de calor de aluminio.
- Registro de los controles operacionales. Información sobre: horas de funcionamiento, contador de arranque, contador de conexiones a la red eléctrica.
- Registro de alarmas. Información acerca del tipo y número de alarmas generadas desde la puesta en marcha del dispositivo.
- Entrada electrónica para la detección del nivel mínimo de agua para la aspiración del tanque opcional. Este sistema es independiente del sistema electrónico de seguridad contra el funcionamiento en seco.
- EMC certificado clase residencial C1 o C2 en función del modelo.

CARACTERÍSTICAS TÉCNICAS

	1006	1010	1106	1112	1305	1309
• Tensión de alimentación	~1x230 Vac	~1x230 Vac	~1x230 Vac	~1x230 Vac	~3x400 Vac	~3x400 Vac
• Frecuencia	50/60 Hz	50/60 Hz	50/60 Hz	50/60 Hz	50/60 Hz	50/60 Hz
• Salida	~3x230 Vac	~3x230 Vac	~1x230 Vac	~1x230 Vac	~3x400 Vac	~3x400 Vac
• Intensidad máx de corriente	6 A	10 A	6 A	12 A	5 A	9 A
• Pico máximo de corriente	20% 10"	20% 10"	20% 10"	20% 10"	20% 10"	20% 10"
• Rango de presión de ajuste	0,5÷16 bar	0,5÷16 bar	0,5÷16 bar	0,5÷16 bar	0,5÷16 bar	0,5÷16 bar
• Índice de protección	IP54	IP54	IP54	IP54	IP54	IP54
• Temperatura ambiente máxima	50°C	50°C	50°C	50°C	50°C	50°C
• Sistema de enfriamiento	Convección natural	Convección forzada	Convección natural	Convección forzada	Convección natural	Convección forzada
• Pesoneto	4 kg	4,5 kg	3 kg	3,5 kg	4,5 kg	4,5 kg
	i/o: ~1/~3		i/o: ~1/~1		i/o: ~3/~3	