

Equipos de presión simples (1 ESD)

Principio de funcionamiento

Equipo de presión hidroneumático compuesto por una electrobomba, regulada por variador de frecuencia **ESPA ESD**, para suministro de agua a presión constante. Mediante la regulación de la velocidad del motor, el equipo se ajusta a las variaciones de demanda de caudal. En tiempo real, se realiza la lectura de la presión en la instalación mediante un transductor conectado al colector de impulsión, para posteriormente adaptar las revoluciones del motor regulado por el variador **ESPA ESD**, aportando unas condiciones de presión constante, con el consiguiente ahorro energético.

Configuración del equipo

Parte hidráulica

Sistema compuesto por una electrobomba fijada sobre bancada. En la impulsión de la bomba se ensambla una válvula de retención fabricada en acero inoxidable y una válvula de cierre, por este orden. La columna de impulsión se une al colector de impulsión, fabricado en acero inoxidable. Sobre el colector se sitúa un acumulador hidroneumático de 8 l de capacidad, unido mediante una válvula de aislamiento. En el mismo colector de impulsión se coloca el transductor, que estará cableado al variador **ESPA ESD**.

Parte eléctrica

Los equipos de las series **CKE1** y **CKE1M** están compuestos por un variador de velocidad **ESPA ESD**. Los equipos **CKE1** de alimentación trifásica se suministran con un armario eléctrico que incorpora un magnetotérmico para protección de la línea eléctrica. Los equipos de la serie **CKE1M** se suministran con enchufe tipo Schuko para conexión directa a línea eléctrica. Se recomienda instalar una línea independiente protegida por un magnetotérmico, en el cuadro general de alimentación. En los equipos **CKE1M** la alimentación debe ser monofásica y las bombas son trifásicas a 230/400 V (con puentes en triángulo) y en los equipos **CKE1** la alimentación debe ser trifásica a 400 V y las bombas son trifásicas a 230/400 V (con puentes en estrella).

Para otras series de electrobomba consultar al Departamento de Ingeniería de Aplicaciones.

Tipo bomba

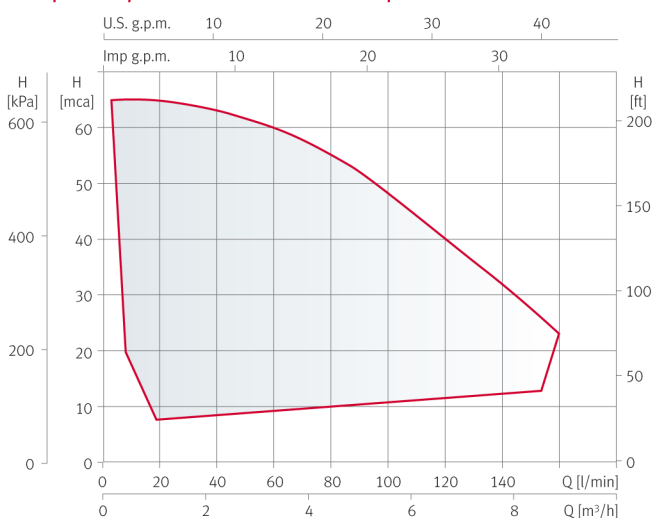
Bomba multicelular en ejecución vertical (**MULTI**).

Características

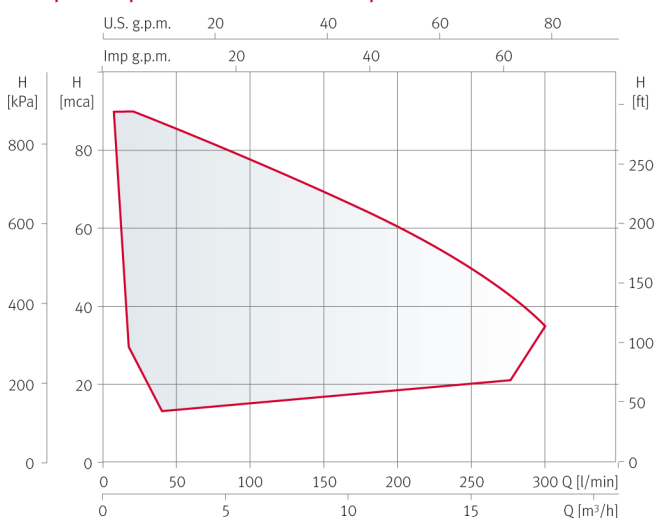
Caudal máximo: hasta 18 m³/h.
 Altura máxima: hasta 90 mca.
 Potencia máxima de la bomba: 4 kW.
 Fluido para bombear: agua fría sanitaria, agua de recirculación, agua para irrigación y agua osmotizada.
 Temperatura máxima del fluido: 35 °C.



Campo de aplicación CKE1M a 2900 rpm



Campo de aplicación CKE1 a 2900 rpm



Equipos de presión simples (1 ESD)

CKE1 MULTI

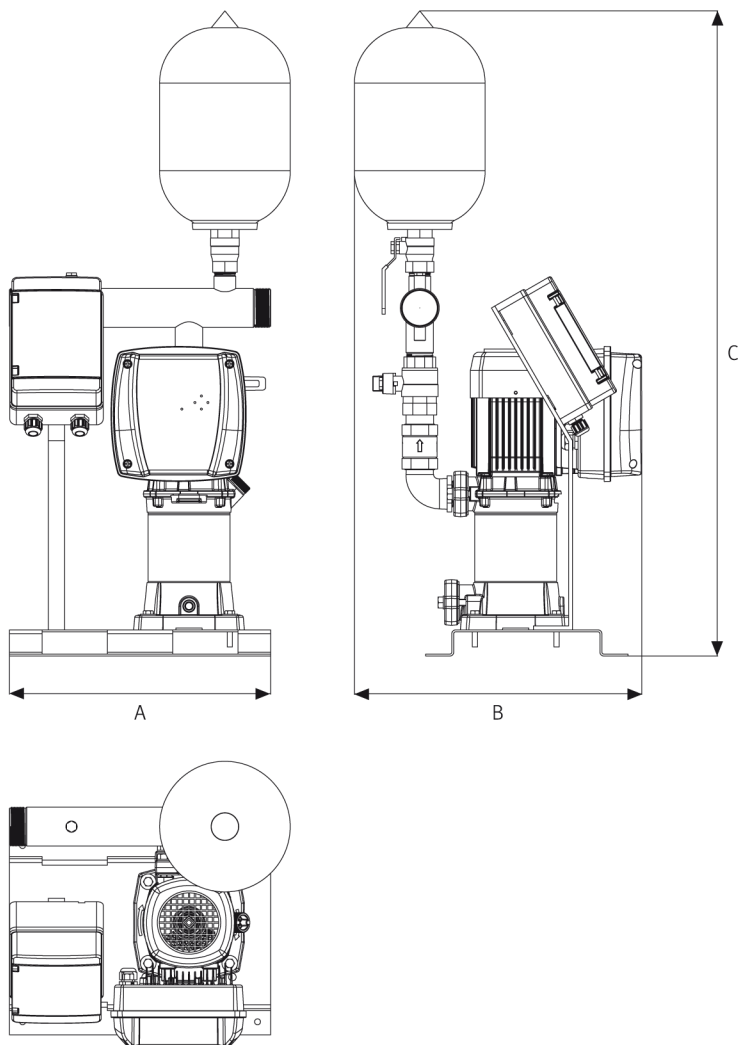


Tabla de características técnicas, dimensiones

Grupos simples monofásicos	Modelo Bomba	Uds.	P2 [kW]	Variador	Uds.	Bomba		Ø Válvulas Impulsión	Ø Colector Impulsión	Dimensiones			Peso [Kg]	Código
						Asp.	Imp.			A	B	C		
CKE1M MULTI25 4	MULTI25 4	1	0,75	M2	1	1 1/4"	1 3/4"	1 3/4"	2"	400	440	975	30	176824
CKE1M MULTI25 5	MULTI25 5	1	0,92	M2	1	1 1/4"	1 3/4"	1 3/4"	2"	400	440	994	30	176826
CKE1M MULTI35 4	MULTI35 4	1	1,1	M2	1	1 1/2"	1 3/4"	1 3/4"	2"	400	464	1022	35	176828
CKE1M MULTI35 5	MULTI35 5	1	1,5	M2	1	1 1/2"	1 3/4"	1 3/4"	2"	400	464	1045	37,5	176830

Grupos simples trifásicos	Modelo Bomba	Uds.	P2 [kW]	Variador	Uds.	Bomba		Ø Válvulas Impulsión	Ø Colector Impulsión	Dimensiones			Peso [Kg]	Código
						Asp.	Imp.			A	B	C		
CKE1 MULTI25 4	MULTI25 4	1	0,75	T2	1	1 1/4"	1 3/4"	1 3/4"	2"	400	440	975	30	176450
CKE1 MULTI25 5	MULTI25 5	1	0,92	T2	1	1 1/4"	1 3/4"	1 3/4"	2"	400	440	994	30	176825
CKE1 MULTI35 4	MULTI35 4	1	1,1	T2	1	1 1/2"	1 3/4"	1 3/4"	2"	400	464	1022	35	176827
CKE1 MULTI35 5	MULTI35 5	1	1,5	T2	1	1 1/2"	1 3/4"	1 3/4"	2"	400	464	1045	37,5	176829
CKE1 MULTI35 6	MULTI35 6	1	2,2	T2	1	1 1/2"	1 3/4"	1 3/4"	2"	400	464	1071	38	176831
CKE1 MULTI35 8	MULTI35 8	1	3	T3	1	1 1/2"	1 3/4"	1 3/4"	2"	400	500	1120	45	176832
CKE1 MULTI55 4	MULTI55 4	1	2,2	T2	1	1 1/2"	1 3/4"	1 1/2"	3"	400	500	1127	41,5	176835
CKE1 MULTI55 6	MULTI55 6	1	3	T3	1	1 1/2"	1 3/4"	1 1/2"	3"	400	533	1206	50,5	176836
CKE1 MULTI55 7	MULTI55 7	1	4	T3	1	1 1/2"	1 3/4"	1 1/2"	3"	400	533	1250	55	176837

Para más información, consultar prestaciones de la bomba en el catálogo.