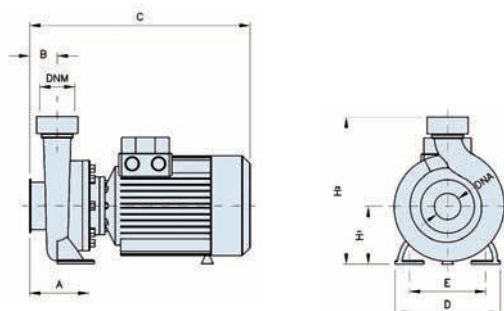


Electrobombas centrífugas monobloc gr an caudal



STE 200T



Dimensiones

Tipo	Dimensiones mm.									Peso kg.
	DNA	DNM	A	B	C	D	E	H1	H2	
STE 150T	2"	2"	105	48	370	200	160	110	280	22
STE 150M	2"	2"	105	48	370	200	160	110	280	22
STE 200T	2"	2"	105	48	370	200	160	110	280	24
STE 200M	2"	2"	105	48	370	200	160	110	280	24
STE 300T	2"	2"	105	48	410	200	160	110	280	26

Prestaciones y características

Tipo	Motor P2		l/min m ³ /h	0	100	150	200	250	300	350	400	450	500
	kw	HP		0	6	9	12	15	18	21	24	27	30
STE 150T	1,1	1,5	m.c.a.	25	24,2	23,4	22	20,1	17,8	15	11,8	8,2	4
STE 150M	1,1	1,5		25	24,2	23,4	22	20,1	17,8	15	11,8	8,2	4
STE 200T	1,5	2		28,8	28	27,1	25,4	23,4	21,2	18,5	15,5	12	8
STE 200M	1,5	2		28,8	28	27,1	25,4	23,4	21,2	18,5	15,5	12	8
STE 300T	2,2	3		32,8	32	30,9	29,5	27,6	25,5	22,9	20	16,7	13,5

M: Monofásico T: Trifásico

