

## Electrobomba sumergible para achique



**DRblue 75MG**

### Aplicaciones

Rodete multicanal abierto. Para drenajes, aguas pluviales y en general para aguas sin que contengan productos fibrosos largos. Temperatura máxima del líquido: 40°C.

### Construcción

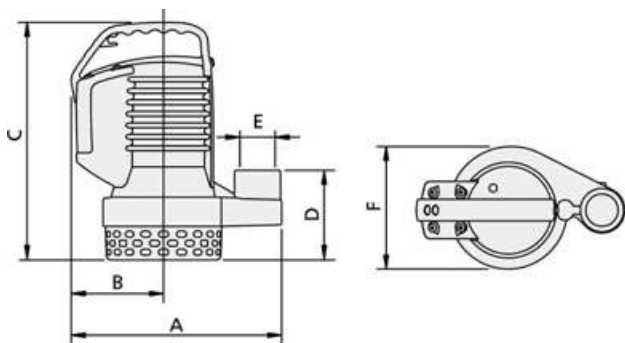
Carcasa exterior en hierro de fundición gris. Eje en acero inoxidable.  
Cámara intermedia de estanqueidad con doble sello mecánico en carburo de silicio y grafito/alúmina.  
Longitud cable: 5 metros.

### Motor

Sistema de cierre patentado. Aislamiento clase F.  
Monofásicos: 230V-50Hz., con condensador termo-amperimétrico incorporados.  
Trifásicos: 230/400-50Hz. La protección debe ser prevista por el usuario, con un salvamotor adecuado.  
La letra "P" (profesional) incluye las siguientes diferencias:  
Asa sujeción y transporte de aluminio.  
Doble cierre mecánico de carburo de silicio en cámara de aceite.  
Aliviador de purga de aire automático.

ACCESORIOS EN PÁGINAS 154 Y 155

ISO 9906:2012 (G3)



### Dimensiones

Tipo	Dimensiones mm.						Peso kg.
	A	B	C	D	E	F	
DRblue 40	255	115	295	110	G 1 1/4"	150	11,5
DRblue 50	255	115	295	110	G 1 1/4"	150	12
DRblue 75	255	115	295	110	G 1 1/4"	150	13,5
DRblue 100	255	115	295	110	G 1 1/4"	150	15,5

### Prestaciones y características

Rodete Multicanal abierto

Tipo	Motor P2		l/min m³/h	0	60	120	180	240	300
	KW	HP		0	3,6	7,2	10,8	14,4	18
DRblue 40MG	0,3	0,40	m.c.a.	7	6,3	5,1	3,6		
DRblue 50MG	0,37	0,50		9,5	8,4	7	5,1	2,7	
DRbluePRO 75T	0,55	0,75		12	10,8	9,3	7,3	5	
DRblue 75MG	0,55	0,75		12	10,8	9,3	7,3	5	
DRbluePRO 100T	0,75	1		14,2	13,3	11,9	10,3	8	4,5
DRblue 100MG	0,75	1		14,2	13,3	11,9	10,3	8	4,5

MG: Monofásicas con boya