

Electrobomba sumergible de achique para grandes alturas



Aplicaciones

Bomba trituradora adecuada para el bombeo de aguas sucias (conteniendo productos orgánicos triturables) provenientes de usos civiles e industriales.

Debido a su capacidad de triturar y a la presión de la propia bomba, permite el bombeo a distancias relativamente largas (naturalmente con la limitación de las posibilidades de la propia bomba) sin el riesgo de obstrucción de la tubería.

Construcción

Bomba

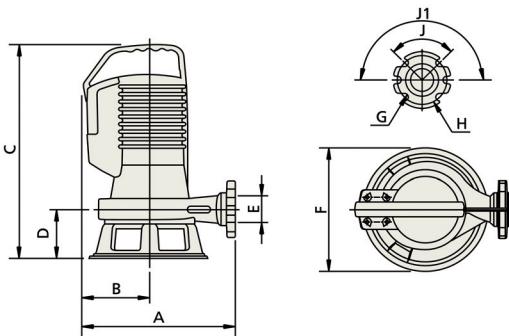
Cuerpo de bomba y rodete en hierro de fundición G25. Tornillería en acero inox. AISI 304. Triturador (formado por dos piezas: disco fijo y cuchilla cortante), en acero especial, 57 grados escala Rockwell.

Cierre mecánico: Dos sellos mecánicos conforman el conjunto de cierre de carburo de silicio en cámara de aceite.

Motor

Carcasa en hierro fundido de fundición gris G25. Eje en acero inox. AISI 420. Protección IP68. Todos los tipos se suministran con 5 m. de cable.

Monofásico: 230 Volt 50Hz, con kit interruptor de nivel, más condensador, protector amperimétrico y relé en caja estanco. Trifásico: 400 Volt. 50Hz, con tres protectores térmicos incorporados en bobinado (uno en cada fase), para conectar en serie con la bobina del contador de mando, asegurando de este modo la protección del motor para calentamientos progresivamente lentos. El rearme viene automáticamente al disminuir la temperatura.



ISO 9906:2012 (G3)

Dimensiones

Tipo		Dimensiones mm.										
Monofásico	Trifásico	A	B	C	D	E	F	G	H	J	J1	Kg
GRbluePRO 100	GRbluePRO 100	270	130	365	95	G1 1/2"	220	14	90	90°	180°	19
GRbluePRO 150	GRbluePRO 150	285	125	410	100	G1 1/2"	230	14	90	90°	180°	24
GRbluePRO 200	GRbluePRO 200	285	125	410	100	G1 1/2"	230	14	90	90°	180°	25

Prestaciones y características

Tipo		Motor P2		l/min	0	60	120	180	240	300
Monofásico	Trifásico	KW	HP	m³/h	0	3,6	7,2	10,8	14,4	18
GRbluePRO 100	GRbluePRO 100	0,75	1	m.c.a.	18	16,4	14,4	11,5	6,9	
GRbluePRO 150	GRbluePRO 150	1,1	1,5		21,1	19,6	17,9	15,1	10,4	3
GRbluePRO 200	GRbluePRO 200	1,5	2		27	25,6	23,6	20,7	16,1	9,3