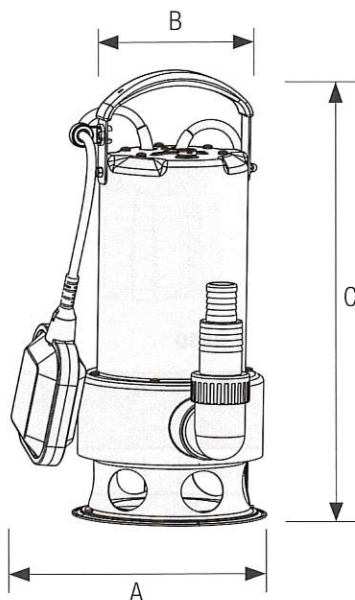


Electrobomba sumergible para achiques



Aplicaciones:

Para aguas sucias domésticas sin que contengan productos que perjudiquen a los materiales de la bomba.

Vaciado de locales inundados, piscinas, pozos, depósitos, etc.

Bomba:

Cuerpo bomba en acero inoxidable.

Turbina: Noryl

Eje y tornillería: acero inoxidable.

Interruptor automático de flotador ajustable en altura

Asa plegable ocupando un menor espacio

Paso de sólidos máximo: 35 mm

Máximo caudal: 10.000 l/h (NAS 550K) / 14.000 l/h (NAS 900K)

Máxima altura de elevación: 7m (NAS 550K) / 9m (NAS 900K)

Máxima profundidad bomba: 7 metros

Máxima presión: 0,7 bares (NAS 550K) / 0,9 bares (NAS 900K)

Nivel más bajo de arranque de la bomba: 135mm

Nivel más bajo de succión de agua: 45mm

Temperatura máxima del líquido: 35°

Diámetro conector de tubería adaptable: 1" G1" 1-1/4" G1-1/2"

Enchufe E+F europeo VDE

Longitud del cable de alimentación: 10 metros

Motor:

Potencia: 0,75Hp-550W (NAS 550K) / 1,2Hp-900W (NAS 900K)

Motor 2900 r.p.m. refrigerado por agua

Tensión: 230V +-10% - 50 Hz monofásico

Tipo de sello NAS 550K: doble retén estructural de caucho

Tipo de sello NAS 900K: sello mecánico de cerámica y grafito

Protección: IPX8

Motor con bobinado de aluminio

Dimensiones y peso

Tipo	A	B	C	Kg bruto	Kg neto
NAS 550K	245	166	364	6,10	5,50
NAS 900K	245	166	385	7,40	6,80

Prestaciones y características

Tipo	Motor P2		Paso sólidos	l/min m³/h	0	33	67	100	133	166	200	216	233
	kW	HP			0	2	4	6	8	10	12	13	14
NAS 550K	550	0,75	35 mm	m.c.a.	7	6	5	3,8	2	-			
NAS 900K	900	1,2	35 mm		9	8,6	8	7,5	6,5	5	3	2	