



### Materiales

Componente	Material
Cuerpo bomba Tapa difusor Rodete	Termoplástico reforzado con fibra de vidrio PPO-GF30, NORYL
Tapa filtro	Policarbonado transparente, LEXAN
Cesta filtro	Polipropileno
Embudo difusor y anillo de cierre sobre el rodete	Acero Cr-Ni-Mo AISI 316
Sello mecánico	Alumina, Carbón, FPM

### Ejecución

Electrobomba autoaspirante para piscinas con prefiltro incorporado y motor aislado del agua.

La bomba está construida con materiales plásticos de altísima tecnología, resistentes a la erosión de la arena y a la corrosión. Con difusor en acero inoxidable.

Kit base de apoyo

### Aplicaciones

- Para la recirculación del agua en las instalaciones de filtración para piscinas.
- Para aguas limpias o ligeramente sucias con cuerpos sólidos en suspensión.
- Para agua de mar.

### Límites de empleo

Temperatura del agua hasta 60 °C.

Temperatura ambiente hasta 40 °C.

Presión máxima admitida en el cuerpo de la bomba 2,5 bar.

Servicio continuo.

### Motor

Motor a inducción 2 polos, 50 Hz (n = 2800 1/min).

**MPC:** trifásico, 230/400 V.

**MPCM:** monofásico, 230 V, con protector térmico.

Condensador incorporado en la caja de bornes.

Aislamiento clase F.

Protección IP X5.

**Clase alta eficiencia IE3 para motor trifásico de 0,75 kW.**

Ejecución según EN 60034-1; EN 60034-30-1.

EN 60335-1, EN 60335-2-41.

### Ejecuciones especiales bajo demanda

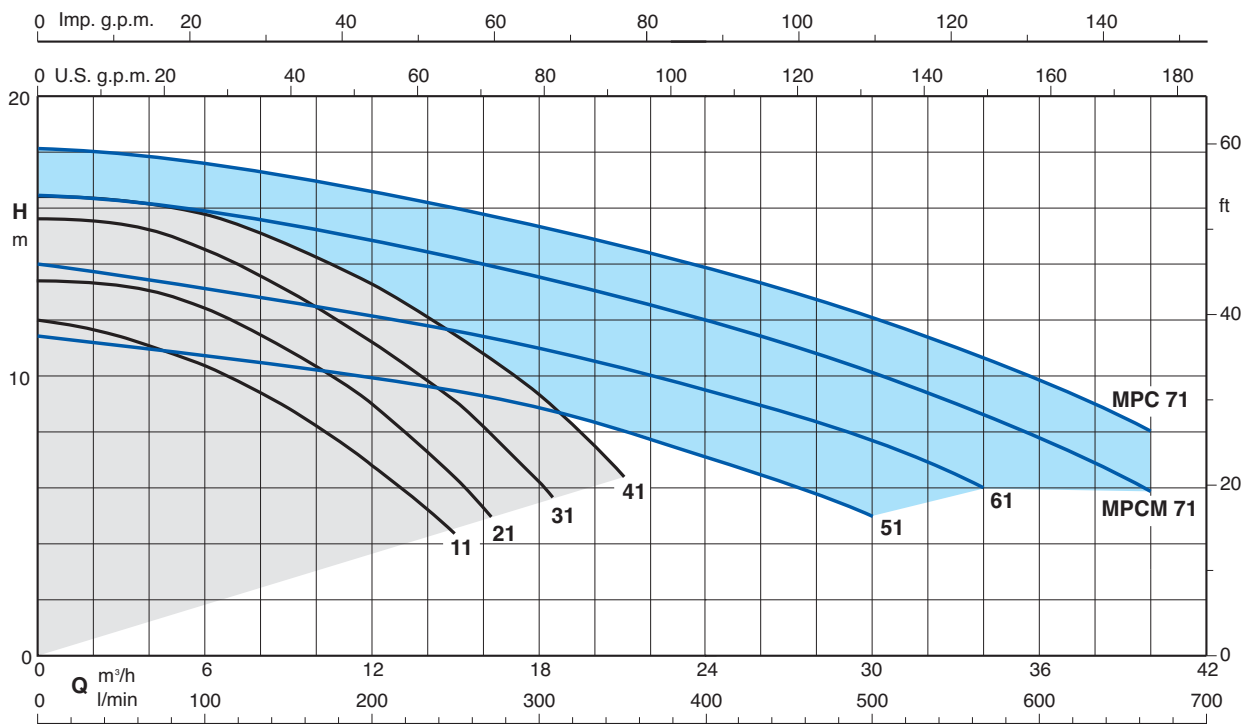
- Otras tensiones.
- Frecuencia 60 Hz.

**Patentes:** EP 0 460 597  
US 5 226 790



Marca de certificación para MPCM, hasta 1,5 kW:

### Curvas Características n ≈ 2800 1/min



### Prestaciones $n \approx 2800$ 1/min

	3~ 230 V 400 V		1~ 230 V P <sub>1</sub>		P <sub>2</sub>		Q	m <sup>3</sup> /h							
	A	A	A	kW	kW	HP		0	3	6	9	12	15	18	21
MPC 11	2,8	1,6	MPCM 11	3,3	0,73	0,37	0,5	0	50	100	150	200	250	300	350
MPC 21/A	3	1,7	MPCM 21/A	4,5	1	0,55	0,75	11,9	11,4	10,3	8,9	6,8	4,2		
MPC 31/B	3,7	2,2	MPCM 31/A	5,4	1,2	0,75	1	13,4	13,3	12,4	10,9	9	6,3		
MPC 41/A	4,7	2,7	MPCM 41	7	1,6	1,1	1,5	15,6	15,5	14,5	13	11,2	9,1	6,2	
								16,4	16,2	15,8	14,7	13,3	11,4	9,3	6,4

	3~ 230 V 400 V		1~ 230 V P <sub>1</sub>		P <sub>2</sub>		Q	m <sup>3</sup> /h										
	A	A	A	kW	kW	HP		0	3	9	15	18	21	24	27	30	34	40
MPC 51/A	4,7	2,7	MPCM 51	7	1,6	1,1	1,5	0	50	150	250	300	350	400	450	500	567	667
MPC 61/A	6,2	3,6	MPCM 61	9,2	2	1,5	2	11,5	11	10,5	9,5	9	8	7	6	5		
			MPCM 71/A	11,2	2,5	1,8	2,5	14	13,5	12,5	11,5	11	10,5	9,5	8,5	7,5	6	
MPC 71/B	9,15	5,3				2,2	3	16,4	15,9	14,9	14	13,4	12,7	12,1	11,3	10,2	8,5	5,8
								18,2	18	17	16	15,5	14,5	14	13	12	10,5	8

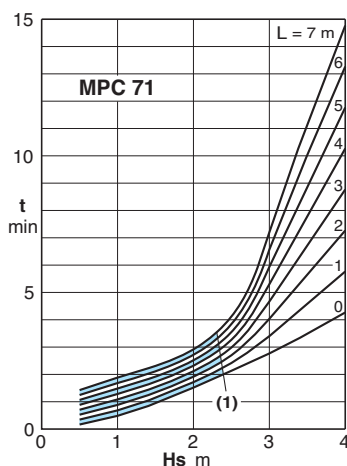
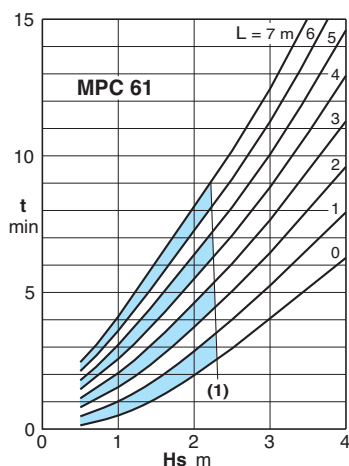
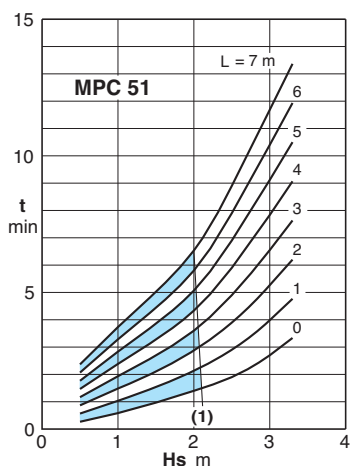
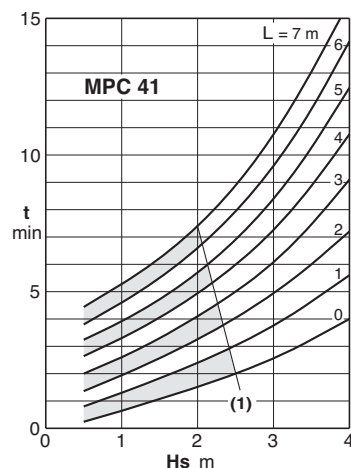
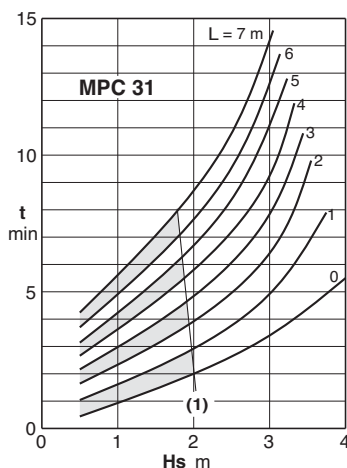
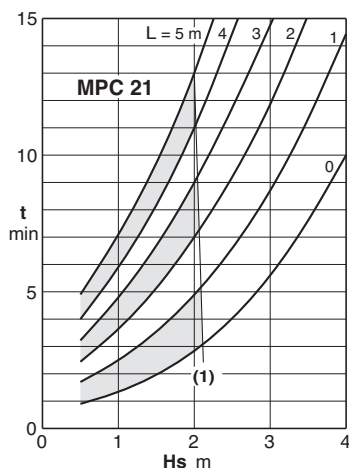
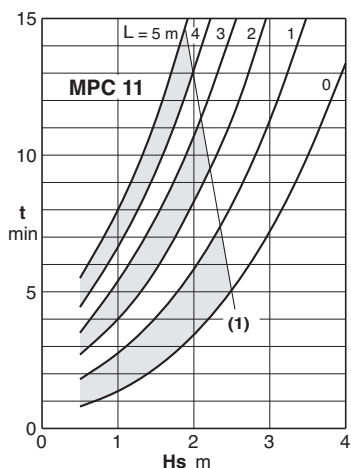
P<sub>1</sub> Maxima potencia absorbida.

P<sub>2</sub> Potencia nominal del motor.

H Altura total en m.

Tolerancias según UNI EN ISO 9906:2012.

### Capacidad de autoaspiración con la bomba sobre el nivel del agua

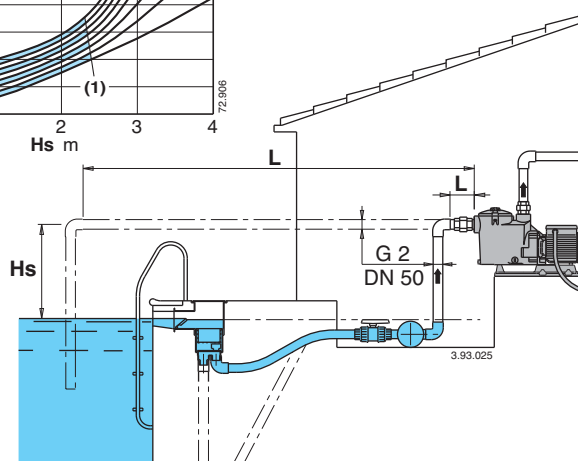


(1) Limite de empleo para el autocebado automático a cada puesta en marcha, sin válvula de retención.

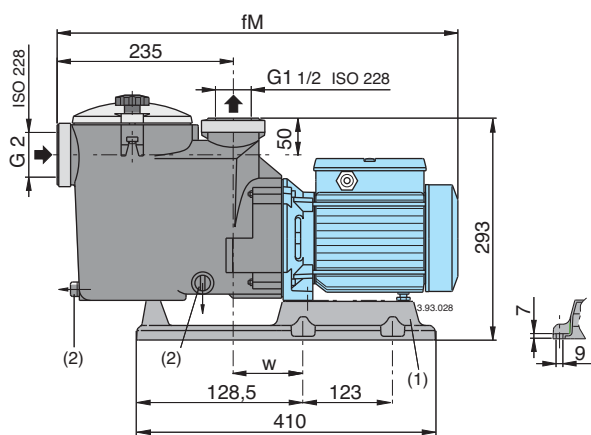
L (m) Longitud del tubo de aspiración horizontal sobre el nivel del agua.

H<sub>s</sub> (m) Altura de aspiración.

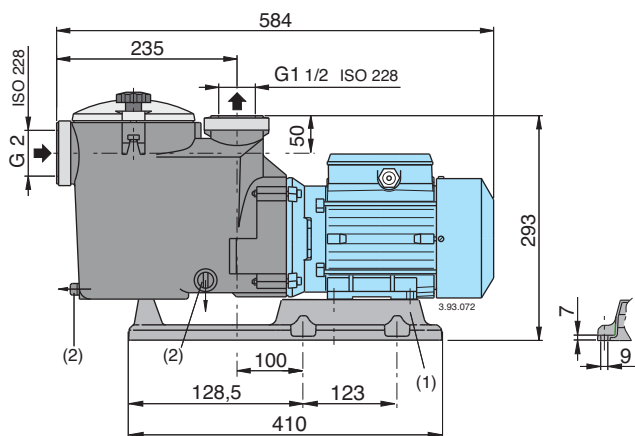
t (min) Tiempo de autocebado.



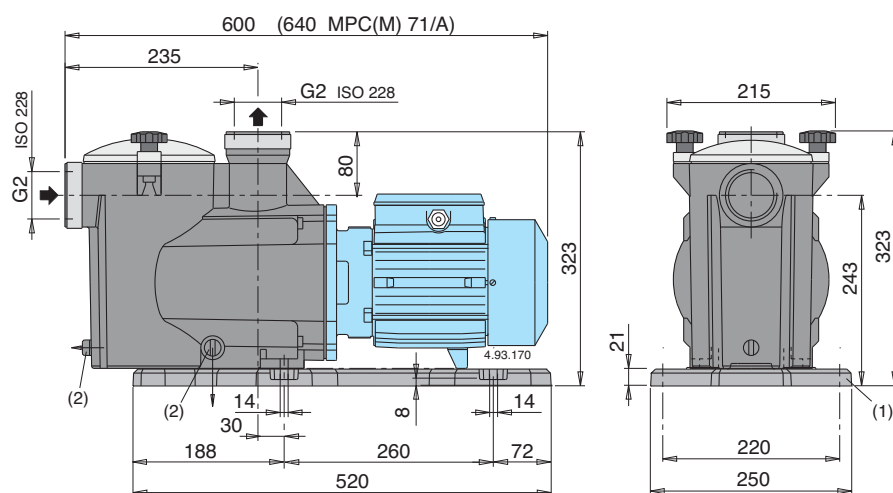
### Dimensiones y pesos



TIPO	mm		kg	
	fM	w	MPC	MPCM
MPC 11 - MPCM 11	504	100	8,9	9
MPC 21/A - MPCM 21/A	536	100	10,2	11,3
MPC 31/B - MPCM 31/A	536	100	12,0	12,2



MPCM 41 17,5 kg  
MPC 41/A 16,0 kg

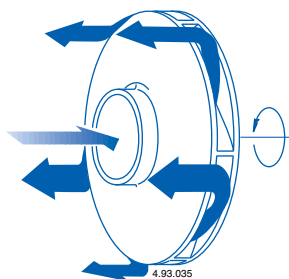


MPCM 51 18,9 kg  
MPC 51/A 17,4 kg  
MPCM 61 20,7 kg  
MPC 61/A 19,6 kg  
MPCM 71/A 23,8 kg  
MPC 71/B 22,5 kg

(1) Kit base de apoyo

(2) Descarga

Características constructivas



Difusor a flujo longitudinal periférico, para una **más rápida autoaspiración**.

Sólida tapa filtro transparente en Lexan.

Cuerpo bomba robusto en Noryl.

Cesta filtro de gran capacidad: 2 litros.

Embudo difusor y anillo de cierre en acero inoxidable (AISI 316), para una **mayor fiabilidad**.

Sello mecánico sin contacto con el eje metálico, del motor, para una **mayor seguridad**.

