

CALDERA DE PELLETS

ALTO RENDIMIENTO
MODULACIÓN ELECTRÓNICA
LIMPIEZA AUTOMÁTICA
FACILIDAD DE INSTALACIÓN
3 POTENCIAS: 9, 15 y 25 kW





Por qué elegir una caldera BioClass

DOMUSA, líder en España en la fabricación de calderas de suelo que utilizan combustibles tradicionales (gas, gasóleo y electricidad), ha desarrollado una nueva tecnología para la combustión de granulados de madera (pellets), consiguiendo con ello una gama de calderas con los más altos rendimientos entre los fabricantes europeos (hasta el 95,5%), y la más alta clasificación por sus bajas emisiones de gases contaminantes CO, y NOx (clase A según norma EN 303-5).

La innovadora gama **BioClass**, fruto de varios años de investigación, está pensada para compaginar las más altas prestaciones en el uso y mantenimiento de los aparatos, con un coste de compra e instalación mucho más accesibles al usuario final, que cualquiera de las opciones existentes hasta ahora en el mercado.

Ponemos a disposición de los clientes que siempre han confiado en nosotros, una gama de calderas hasta 25 kW, con la que no es necesaria una instalación compleja y cara, donde la limpieza de los aparatos es automática, y donde el uso y manejo es tan fácil y sencillo como en cualquier otro tipo de caldera que use combustibles fósiles.

En definitiva, Domusa siguiendo con su filosofía de innovar con sentido práctico, pretende con esta gama acercar la más alta tecnología de la biomasa, a un precio razonable, a todos aquellos consumidores que apuestan por las energías renovables como alternativa, para un mundo más sostenible.



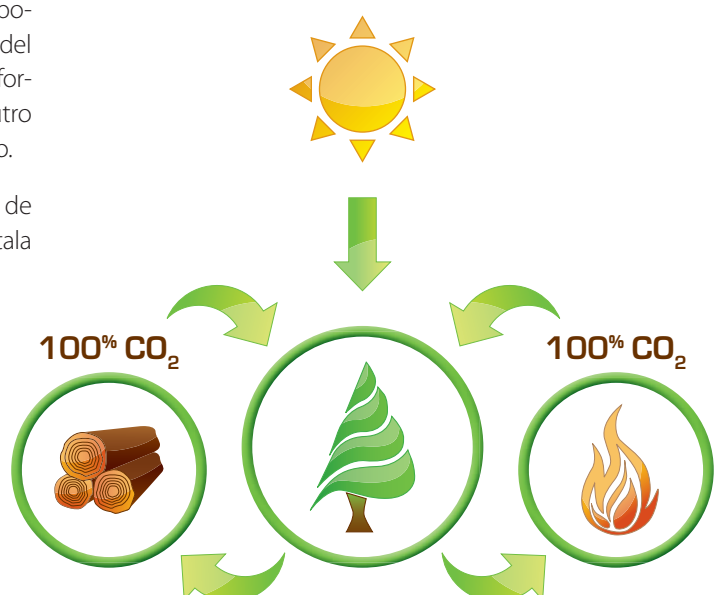
Una fuente de energía natural y renovable

En comparación con los combustibles fósiles la madera es un combustible con un balance de emisiones de gases de efecto invernadero neutro.

En la combustión del granulado de madera, pellet, la cantidad de dióxido de carbono que se libera es la misma cantidad que se produce durante el ciclo natural de descomposición de la madera. De este modo el ciclo de equilibrio del dióxido de carbono en la atmósfera no es alterado, de forma que la combustión del pellet implica un balance neutro del principal agente en el avance del efecto invernadero.

Los pellets se fabrican a partir de residuos de la industria de la madera, no siendo necesaria para su fabricación la tala de árboles.

El pellet no está influenciado por las variaciones del precio en el mercado internacional y ayuda a mantenerse al margen de las crisis, ya que al tratarse de una materia prima a nuestro alcance, nos dota de una mayor independencia energética.





El pellet

El pellet es un combustible de granulado a base de madera, elaborado a partir de serrín y virutas de madera. La compresión de los pellets se realiza sin aditivos, ya que los componentes naturales de la madera son suficientes en el proceso de compactación y al ser un combustible elaborado a partir de residuos de madera, es una fuente de energía natural, que además de más ecológico resulta más barato.

Debido a su alto poder calorífico, la utilización de éste novedoso combustible como alternativa energética está en auge en muchos de los países europeos, donde la dureza del invierno es muy notable.

NORMAS Y ESTÁNDARES

Las normas de calidad de los pellets especifican la cantidad de agua residual del combustible permitida, así como la densidad y el nivel de abrasión requerida, con el objetivo de establecer los valores precisos para el buen funcionamiento de la caldera.

Para conseguir una buena combustión y asegurar así el buen funcionamiento de la caldera es necesario utilizar pellets fabricados según las normas DINplus .

FUNCIONAMIENTO AUTOMÁTICO

La solución a la alimentación automática de las calderas de biomasa se resuelve con los pellets. Este combustible permite ser utilizado con alimentadores mecánicos que permiten usar los sistemas más modernos de regulación y control.

Estas son calderas que se pueden encender a distancia sin la acción del usuario para el encendido.

LOGÍSTICA

El espacio de almacenamiento que requiere el pellet se reduce a la mitad en comparación a la madera. De todas formas, en función de la disponibilidad de espacio, existen diferentes posibilidades para almacenar el pellets.



Ahorro

La caldera **BioClass** permite reducir los costes de explotación permitiendo un periodo de amortización realmente reducido. Esto se fundamenta en tres aspectos:

EFICIENCIA

El diseño del cuerpo de la caldera y de sus pasos de humos está pensado para que los gases cedan el máximo de su energía al fluido calorportador de la caldera, y consecuentemente a la instalación.

La caldera **BioClass** consigue reducir de forma notable la temperatura de los gases de la combustión, consiguiendo así los mejores rendimientos del mercado de su categoría.

MODULACIÓN

La caldera **BioClass** cuenta con un control electrónico que controla la cantidad de aire que se requiere en función de la cantidad de combustible que se aporta, para así conseguir la temperatura necesaria en el cuerpo de caldera. Esto permite tener unas inmejorables características de combustión incluso con potencias reducidas.

Al poder funcionar con un régimen de potencia reducido se consiguen grandes ahorros en el consumo, ya que la potencia de la caldera se autoajusta a las necesidades de la instalación.

COMBUSTIBLE ECONÓMICO

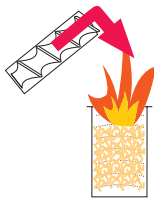
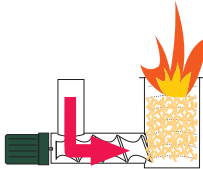
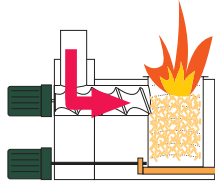
La biomasa es una fuente energética que se produce con recursos internos del país. Además no está sujeto ni a las fuertes presiones especulativas, ni a las fuertes cargas fiscales con las que se penalizan la energía eléctrica o los combustibles fósiles.



Ventajas del sistema de carga del quemador

En la caldera **BioClass**, Domusa ha incorporado un innovador sistema de alimentación del quemador. Es un concepto híbrido, que recoge las ventajas propias de los sistemas de alimentación tradicionales de descarga o alimentación inferior.

Evita perturbaciones en la combustión que se producen en el sistema de descarga, a la vez que mejora los sistemas de seguridad en cuanto a retroceso de llama o bloqueo de la alimentación.

| QUEMADOR | DESCARGA | ALIMENTACIÓN INFERIOR | BioClass |
|--|---|--|---|
| |  |  |  |
| Proceso de combustión | X | ✓ | ✓ |
| Bloqueo de alimentación de combustible | ✓ | X | ✓ |
| Cenizas en el quemador | X | X | ✓ |
| Retorno de llama | ✓ | X | ✓ |
| Extinción de llama | ✓ | X | ✓ |

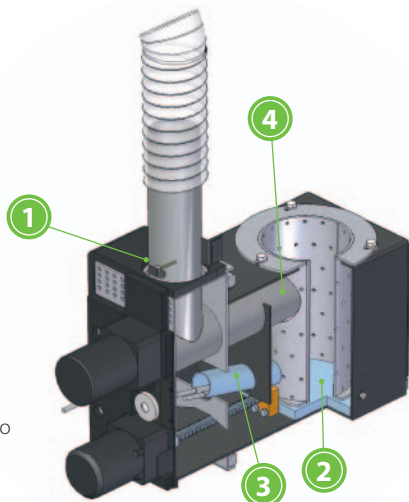
Limpieza automática

La limpieza de esta caldera es totalmente automática. Dispone de un conjunto de turbuladores que además de retener el paso de los humos, con el fin de mejorar el rendimiento, se encargan de la limpieza de restos de cenizas en los pasos de humos.

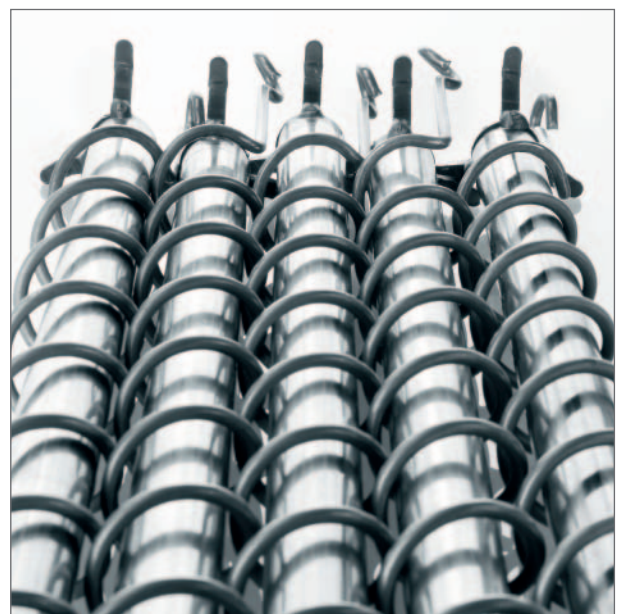
Estos turbuladores están unidos al eje de un motor mediante un sistema de levas que periódicamente provocan un movimiento vertical, limpiando de esta manera los pasos de humos.

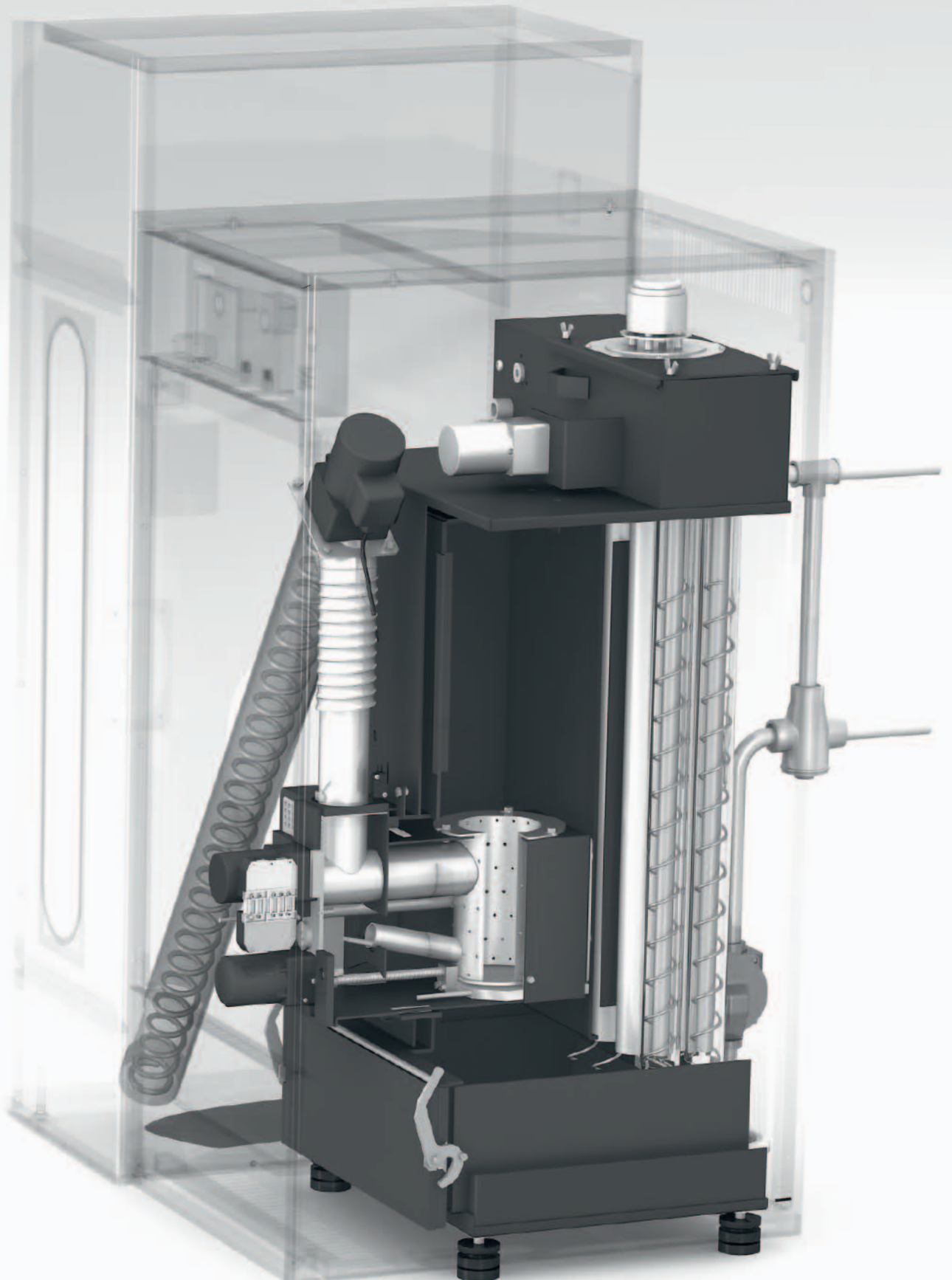
El quemador cuenta con un sistema de limpieza de cenizas automático. La parte inferior del cuerpo de combustión es móvil y periódicamente se encarga de enviar las cenizas que se generan en la combustión al cenicero.

Opcionalmente se disponen de ceniceros compresores que permiten alargar la operación de vaciado del cenicero.



- 1: Sistema de seguridad antiretorno de llama
- 2: Placa de limpieza
- 3: Encendido automático
- 4: Alimentación pellet





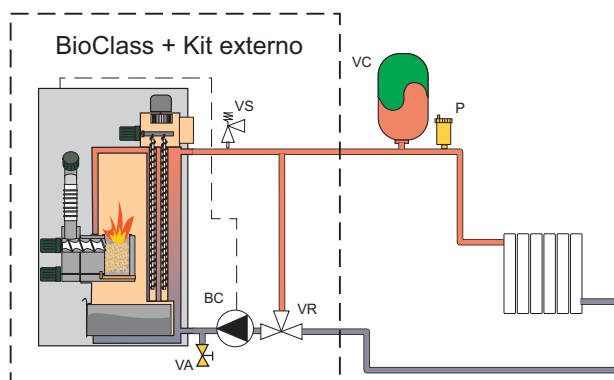
Ejemplos de instalación

Nomenclaturas de los esquemas

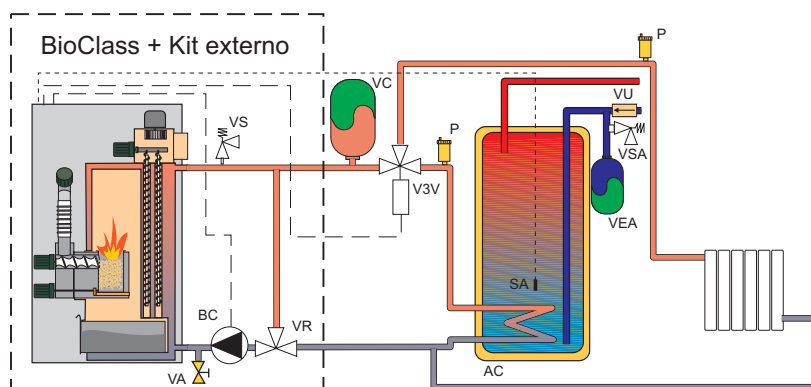
| | DESCRIPCIÓN | EQUIPAMIENTO |
|------------|-------------------------------------|--------------------------|
| VS | Válvula de seguridad de calefacción | Incluido |
| VR | Válvula de retorno anticondensados | Incluido |
| VA | Llave de Vaciado | Incluido |
| BC | Bomba de circulación | Incluido |
| SF | Sonda acumulador | Incluido en Kit MS o DMS |
| SE | Sonda exterior | Incluido en Kit MS o DMS |
| SA | Sonda de acumulador | Opcional |
| MS | Kit Hidráulico MS | Opcional |
| DMS | Kit Hidráulico DMS | Opcional |
| BT | Depósito Tampón | Opcional |
| ACS | Acumulador Solar | Opcional |

| | DESCRIPCIÓN | EQUIPAMIENTO |
|------------|-------------------------------|----------------|
| AC | Acumulador Sanit | Opcional |
| VSA | Válvula de seguridad ACS | Opcional en AC |
| VEA | Vaso de expansión ACS | Opcional en AC |
| VZ | Válvula de zona | No incluido |
| VM | Válvula mezcladora | No incluido |
| BI | Bomba de impulsión | No incluido |
| BA | Bomba acumulador | No incluido |
| VC | Vaso de expansión Calefacción | No incluido |
| V3V | Válvula de tres vías | No incluido |
| VU | Válvula unidireccional | No incluido |
| P | Purgador Automático | No incluido |

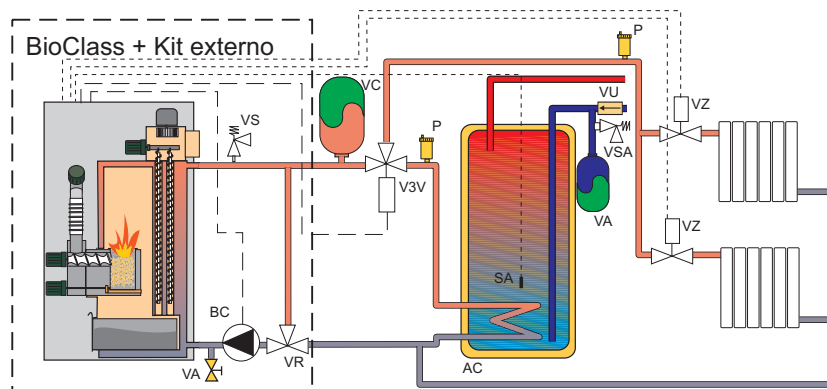
Caldera **BioClass** con radiadores



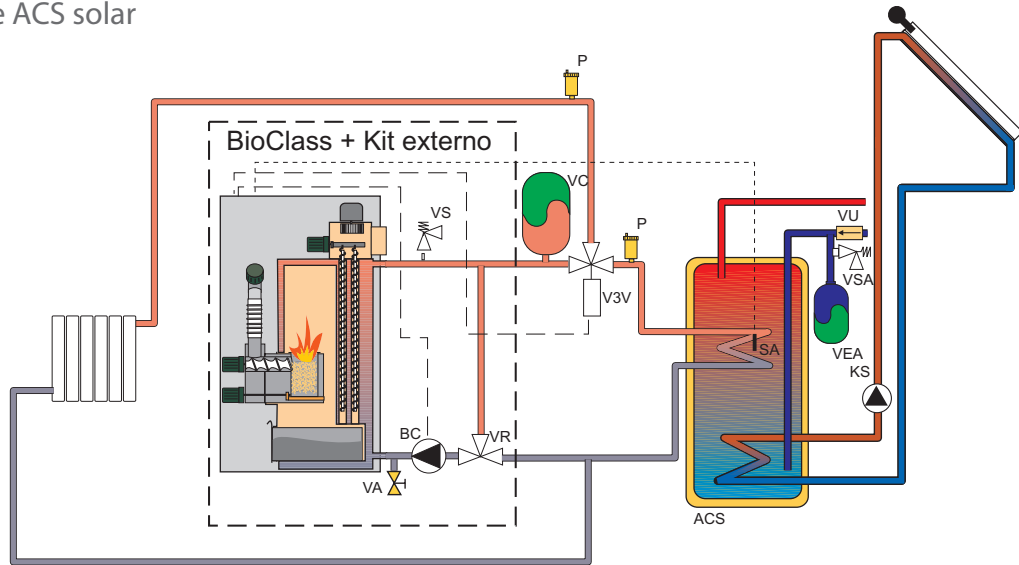
Caldera **BioClass** con acumulador de ACS y radiadores



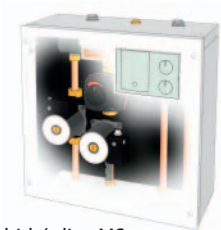
Caldera **BioClass** con acumulador de ACS y 2 zonas de radiadores



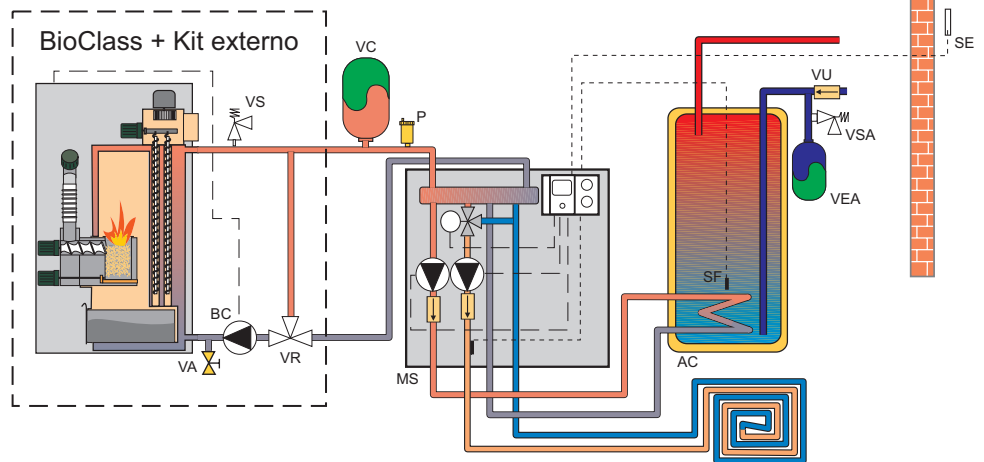
Caldera **BioClass** con acumulador de ACS solar



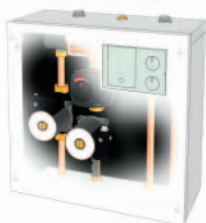
Caldera **BioClass** con kit hidráulico MS para suelo radiante y acumulador de ACS



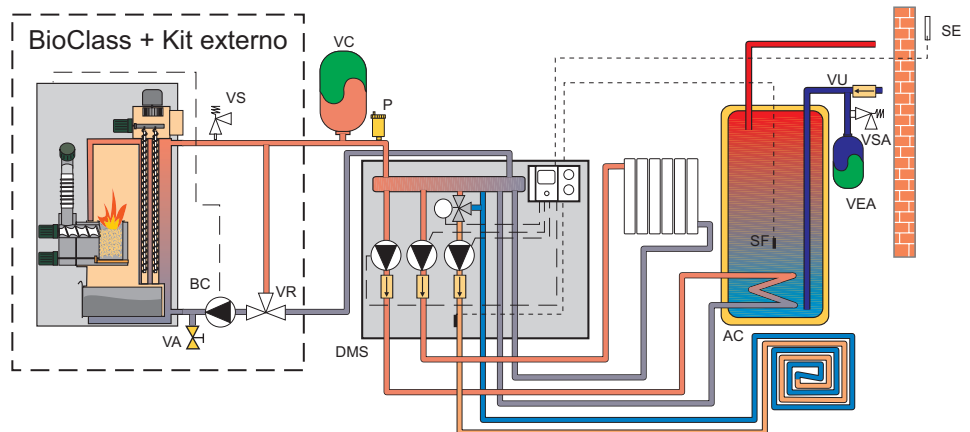
Kit hidráulico MS



Caldera **BioClass** con kit hidráulico DMS para suelo radiante, circuito directo y acumulador de AC

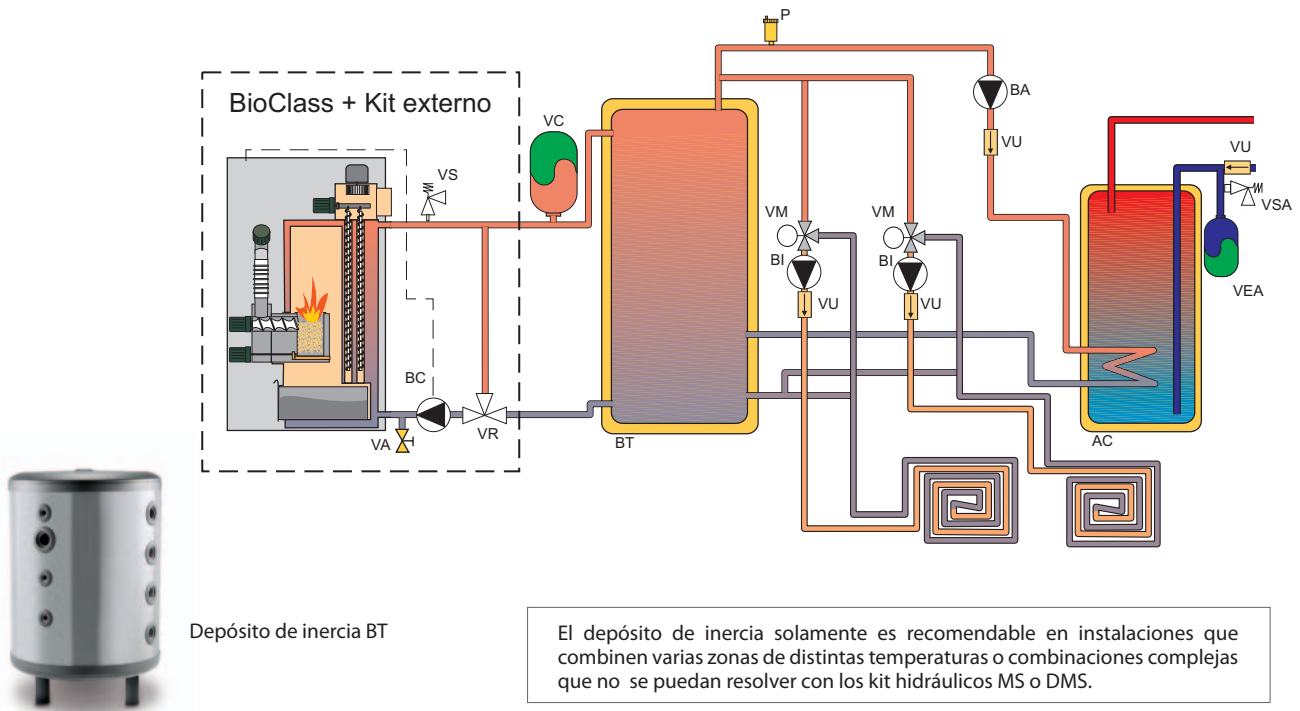


Kit hidráulico DMS



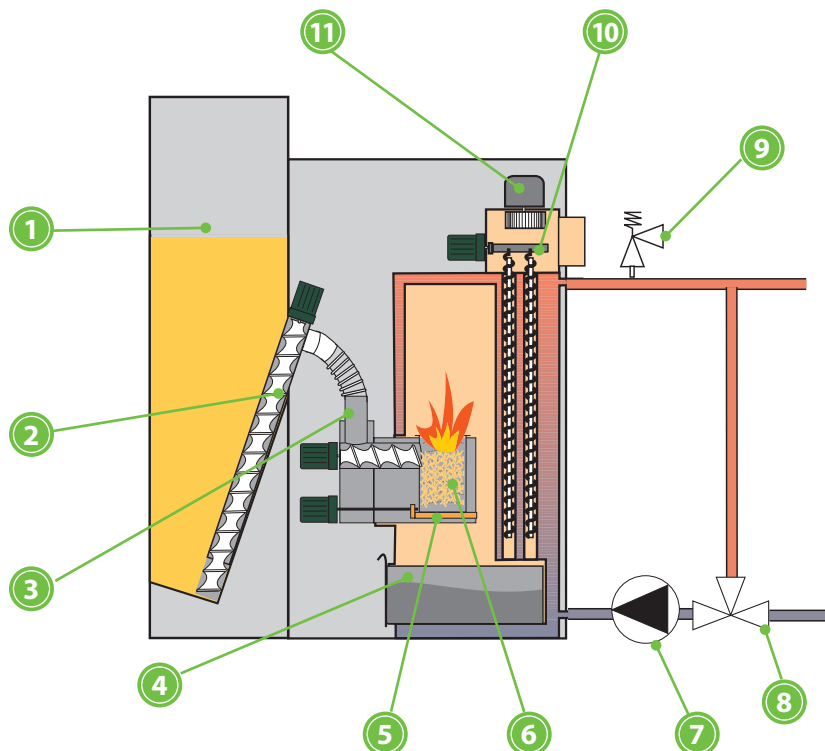
Ejemplos de instalación

Caldera **BioClass** con depósito de inercia para 2 circuitos de suelo radiante y acumulador de ACS



Equipamiento

- 1: Depósito reserva (Opcional)
 - 2: Sinfín de alimentación
 - 3: Sistema antiretorno de llama
 - 4: Cenicero
 - 5: Sistema de autolimpieza del quemador
 - 6: Quemador
 - 7: Bomba de circulación
 - 8: Válvula de retorno anticondensados
 - 9: Válvula de seguridad
 - 10: Sistema de autolimpieza pasos de humo
 - 11: Motor ventilador
- Programador horario
Autotest





Depósitos reserva de carga manual

La caldera **BioClass** está equipada con el sinfín de alimentación primario, pudiendo incorporarle distintas capacidades de depósito reserva de carga manual.

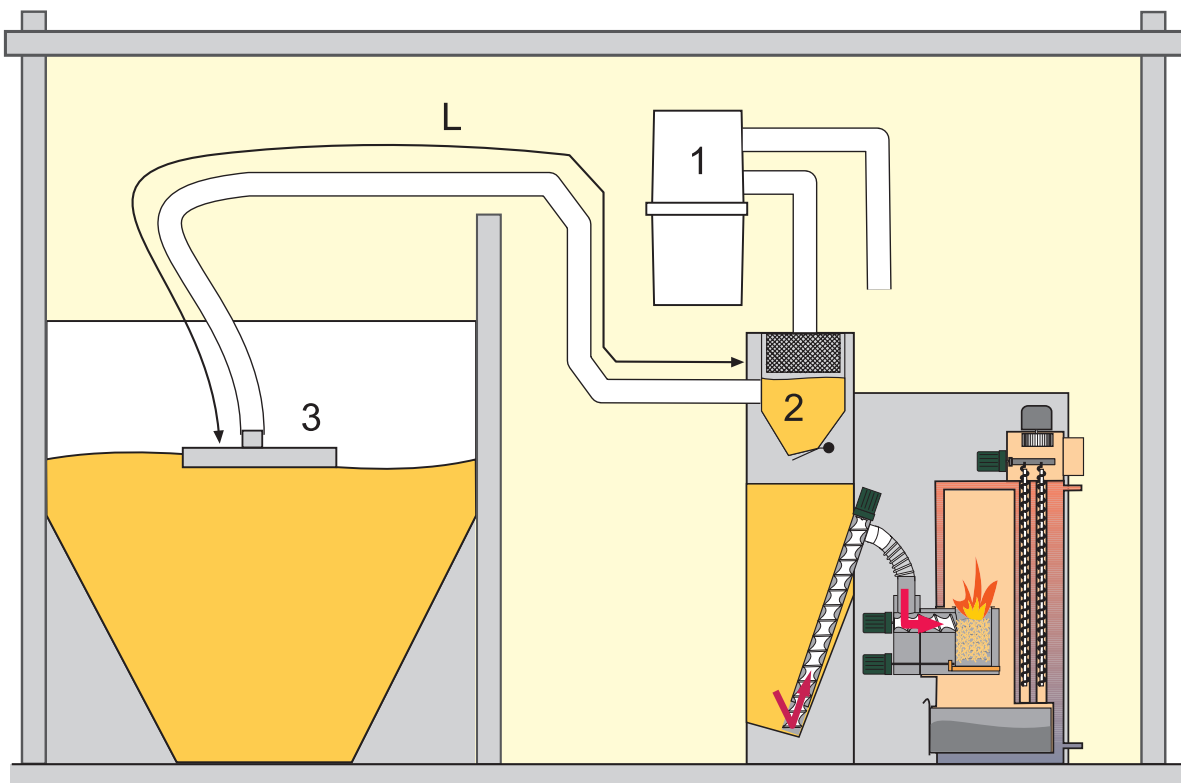
Los depósitos reserva se entregan totalmente montados y existen dos capacidades:

El depósito reserva S para 300 l.

El depósito reserva L para 544 l.

Sistema automático de carga

Opcionalmente se dispone de un sistema de carga automático. Este sistema llena automáticamente el depósito reserva desde un depósito central, en función de las necesidades. Este sistema requiere que se instale con la caldera un "Depósito Reserva S"



L: Longitud de la tubería de aspiración

1: Sistema de aspiración

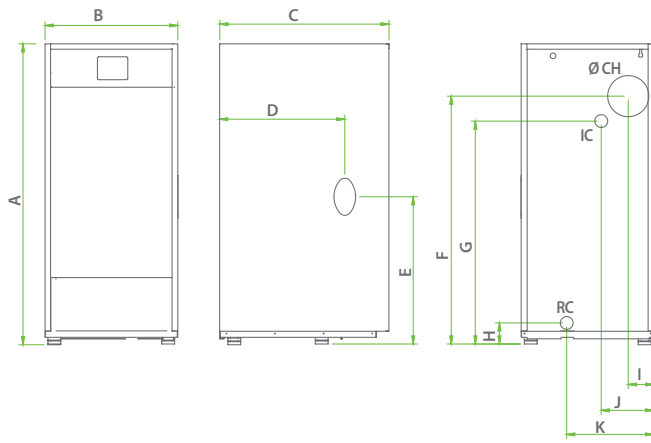
2: Mecanismo de carga de depósito reserva

3: Araña de aspiración

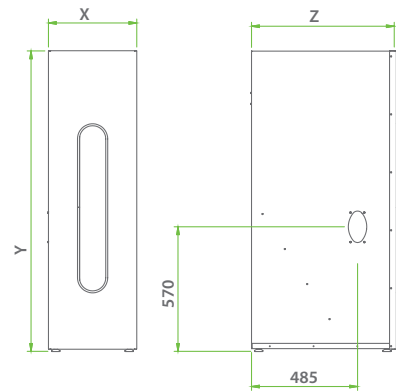
La longitud máxima "L" permitida es de 30 m, teniendo en cuenta que los codos deben ser como máximo de 45° y se utilizará un tubo de Ø 50.

Puede utilizarse para todos los pellets de madera de 6 y 8 mm. de grosor, con una longitud máx. de 30 mm.

BioClass



Depósito Reserva



DIMENSIONES

| MODELOS | A | B | C | D | E | F | G | H | I | J | K | ØCH | X | Y | Z | ØIC/RC |
|---------------------------|------|-----|-----|-----|-----|------|-----|----|-----|-----|-----|-----|-----|------|-----|--------|
| BioClass 9 | 1170 | 472 | 704 | 487 | 583 | 964 | 867 | 82 | 104 | 210 | 342 | 125 | - | - | - | 1" |
| BioClass 15 | 1170 | 545 | 704 | 487 | 583 | 964 | 867 | 82 | 104 | 210 | 279 | 125 | - | - | - | 1" |
| BioClass 25 | 1281 | 651 | 788 | 550 | 583 | 1064 | 953 | 82 | 124 | 237 | 387 | 150 | - | - | - | 1 1/4" |
| Depósito Reserva S | - | - | - | - | - | - | - | - | - | - | - | - | 404 | 1374 | 676 | - |
| Depósito Reserva L | - | - | - | - | - | - | - | - | - | - | - | - | 800 | 1375 | 686 | - |

CARACTERÍSTICAS

| Modelos | BioClass 9 | BioClass 15 | BioClass 25 |
|------------------------------------|-------------------------------|-------------|-------------|
| Potencia nominal (kW) | 9,4 | 15 | 24,9 |
| Rendimiento a potencia nominal (%) | 92,4 | 95,5 | 93,1 |
| Potencia carga parcial (kW) | 2,5 | 3,9 | 6,1 |
| Rendimiento a carga parcial (%) | 88,3 | 91,5 | 91,2 |
| Potencia eléctrica | 230v., 50 Hz, 1,5 A, 485 Watt | | |
| Temperatura retorno mínima | Ida - 15 °C | Ida - 15 °C | Ida - 15 °C |
| Perdida de carga | 5 mbar | 7 mbar | 9 mbar |
| Tiro mínimo chimenea | 15 Pa | 15 Pa | 15 Pa |
| Tiro máximo chimenea | 20 Pa | 20 Pa | 20 Pa |
| Volumen cámara de agua | 46 | 55 | 73 |
| Combustible al 100% (kg) | 2,2 | 3,1 | 5 |
| Peso(kg) | 211,4 | 230 | 297 |



DIRECCIÓN POSTAL
Apdo. 95
20730 AZPEITIA
(Gipuzkoa) España

FÁBRICAS Y OFICINAS
B° San Esteban, s/n.
20737 ERREZIL (Gipuzkoa) España
Tel.: +34 943 813 899
Fax: +34 943 815 666
E-mail: domusa@domusa.es

www.domusa.es

ALMACÉN
Atxubiaga, 13
B° Landeta
20730 Azpeitia
(Gipuzkoa) España

