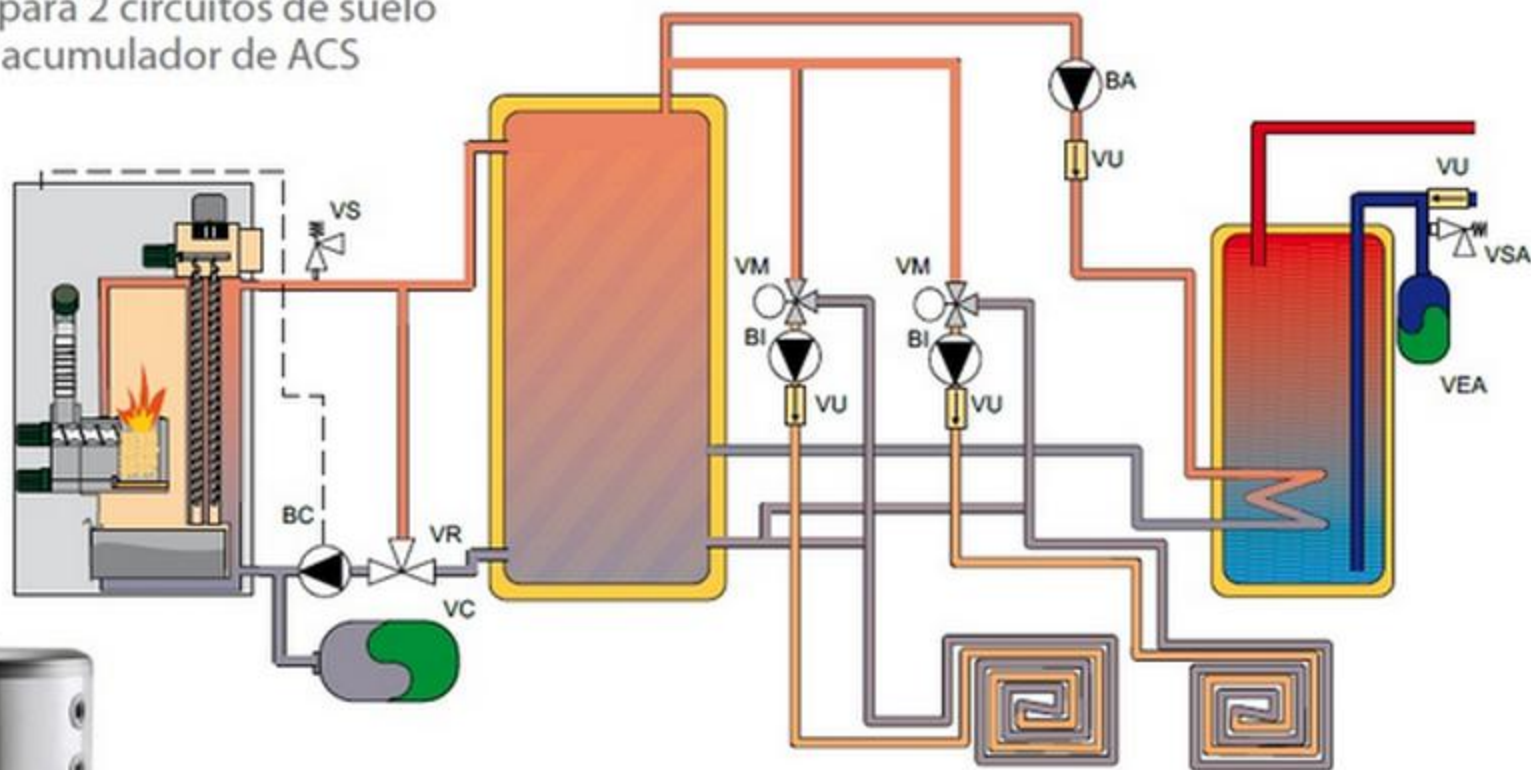


Caldera **BioClass** con depósito de inercia para 2 circuitos de suelo radiante y acumulador de ACS



Depósito de inercia BT

El depósito de inercia solamente es recomendable en instalaciones que combinen varias zonas de distintas temperaturas o combinaciones complejas que se puedan resolver con el kit hidráulico MS.