



Caleffi **XS**[®] Filtro desfangador magnético bajo caldera

Serie 5459



- eXtra Small, el filtro desfangador magnético más compacto del mercado.
- eXtra eStético, las líneas cromadas y blancas lo hacen idóneo para la instalación en ámbito doméstico.
- eXtra Seguro, la amplia malla interior retiene todas las impurezas presentes en el circuito de calefacción para proteger la instalación.
- eXtra Strong, el imán interior separa y retiene la magnetita, evitando problemas en los circuladores e intercambiadores.
- eXtra verSátil, se puede instalar debajo de cualquier caldera.



 **CALEFFI**

 **COAL**

CARACTERÍSTICAS TÉCNICAS

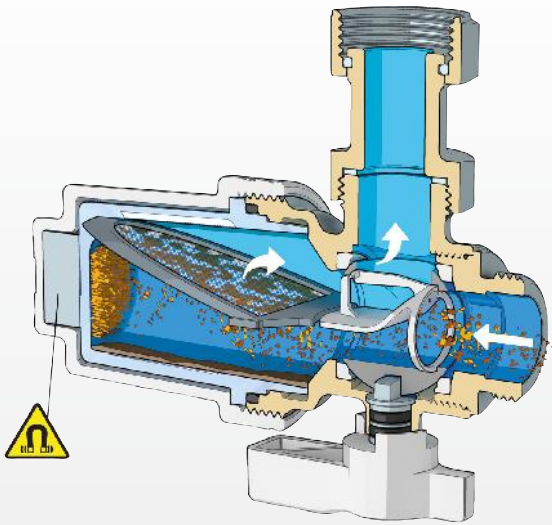


CÓDIGO	CONEXIONES
545900	3/4" M x 3/4" H con tuerca móvil
Material del cuerpo	Latón cromado
Presión máxima de servicio	3 bar
Temperatura máxima de servicio	90 °C

FUNCIONAMIENTO

El funcionamiento del filtro desfangador magnético se basa en tres principios:

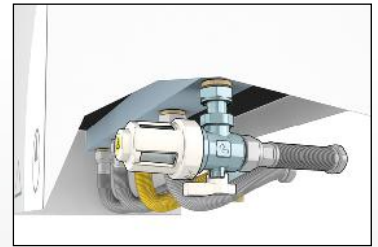
- la filtración mecánica con la malla de acero que retiene las impurezas
- el campo magnético que separa las partículas ferrosas
- una amplia cámara de decantación de la suciedad



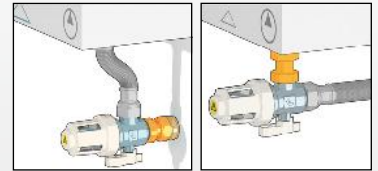
La cámara está dotada de visores para controlar la necesidad de limpieza de los elementos internos.

INSTALACIÓN DEL APARATO

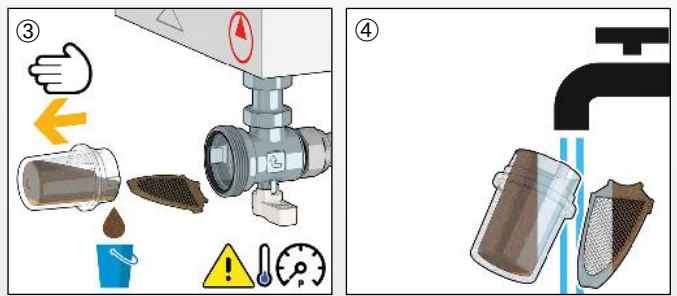
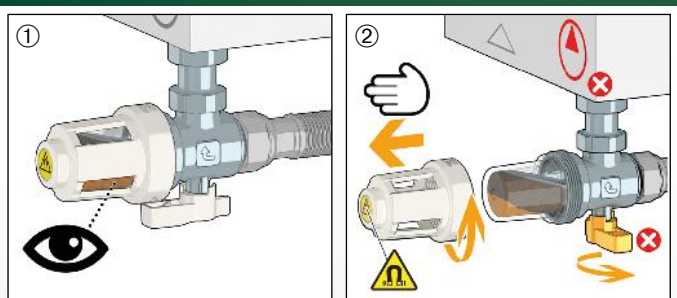
El tamaño extremadamente reducido permite instalar el filtro debajo de cualquier tipo de caldera, en la línea de retorno.



Incluye adaptador con tuerca móvil para facilitar el montaje bajo caldera.



MANTENIMIENTO

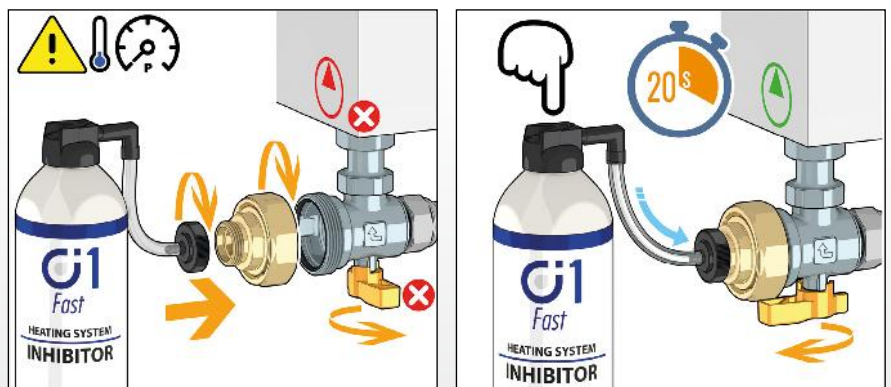


KIT DE LAVADO Y ADITIVACIÓN

El dispositivo se puede utilizar como práctico punto de acceso para introducir aditivos químicos de lavado y protección de la instalación, y también para hacer el lavado mediante un kit específico.

CÓDIGO

F0001037



CALEFFI

by **COAL**