



Piano2 vertical

Radiador de diseño en acero

La evolución natural de los radiadores, totalmente adaptable a las necesidades de potencia y espacio. En versión sencilla o doble, vertical u horizontal, PIANO es la funcionalidad hecha radiador.

Piano2 vertical

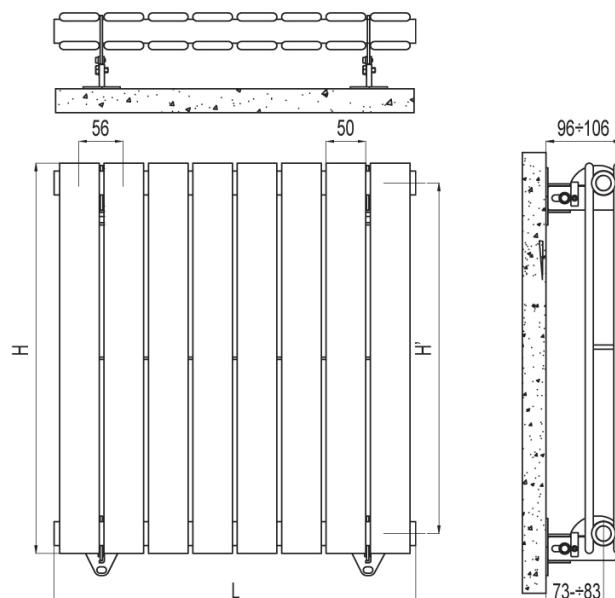
Radiador de diseño en acero

Características

Radiador de diseño, fabricado con elementos en acero.
Colectores horizontales de \varnothing 30 mm.
Tubos verticales de sección ovalada 50 x 10 mm.
Profundidad: 46 mm.
Roscas 1/2" gas derecha.
Presión máxima de trabajo: 4 bar.
Temperatura máx. admitida: 95°C.

El precio incluye

Purgador manual de 1/2".
Tapón ciego de 1/2".
Soportes para pared.



Para dt diferentes de 50°C, consultar www.irsap.com, o bien utilizar la fórmula: $Q=Q_n (dt / 50)^n$
x=letra correspondiente al nº de elementos
yy = numero elementos
01 = Código color blanco estándar