



# Tesi6

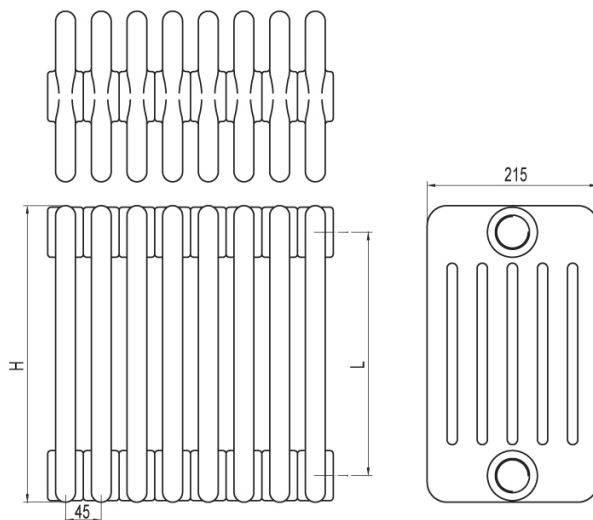
Radiador multicolumna en acero

TESI es el sistema más funcional y elegante para calentar los ambientes. Su estructura tubular facilita una distribución óptima de la energía y garantiza rendimientos excelentes también en instalaciones a baja temperatura.

Tesi es la solución ideal tanto para nuevas instalaciones como para la rehabilitación y la reconversión de instalaciones de calefacción obsoletas.

### Características

- Colectores en acero.
- Profundidad 215 mm.
- Tubos en acero de 25 mm. de diámetro.
- Elementos de anchura 45 mm (paso elemento).
- Roscas extremos colector superior e inferior 1"1/4 gas a derecha e izquierda.
- Presión máxima de trabajo 8 bar.
- Temperatura máxima de trabajo admitida, 95°C.



Modello	Codice	Prof. mm	Altezza mm	Interass . mm	Peso mm	Cal. lt	kcal/h dt=50°C	Watt dt=50°C	Esp.n.
200	RT60200 yy 01	215	194	127	0.97	0.86	32.1	37	1.374
300	RT60300 yy 01	215	302	235	1.35	1.13	52.2	61	1.293
400	RT60400 yy 01	215	402	335	1.71	1.38	67.5	78	1.310
500	RT60500 yy 01	215	502	435	2.06	1.63	82.4	96	1.327
600	RT60600 yy 01	215	602	535	2.42	1.88	97.0	113	1.345
685	RT60685 yy 01	215	687	620	2.72	2.09	109.3	127	1.359
750	RT60750 yy 01	215	752	685	2.95	2.25	118.6	138	1.370
885	RT60885 yy 01	215	887	820	3.43	2.59	137.7	160	1.394
900	RT60900 yy 01	215	902	835	3.48	2.62	139.9	163	1.396
1000	RT61000 yy 01	215	1002	935	3.84	2.87	153.9	179	1.388
1500	RT61500 yy 01	215	1502	1435	5.62	4.12	222.8	259	1.346
1800	RT61800 yy 01	215	1802	1735	6.68	4.87	263.6	306	1.334
2000	RT62000 yy 01	215	2002	1935	7.39	5.37	290.6	338	1.330
2200	RT62200 yy 01	215	2202	2135	8.10	5.86	317.6	369	1.327
2500	RT62500 yy 01	215	2502	2435	9.17	6.61	357.9	416	1.322

Para dt diferentes de 50°C, consultar [www.irsap.com](http://www.irsap.com), o bien utilizar la fórmula:  $Q=Q_n (dt / 50)^n$   
 01 = código color blanco estándar